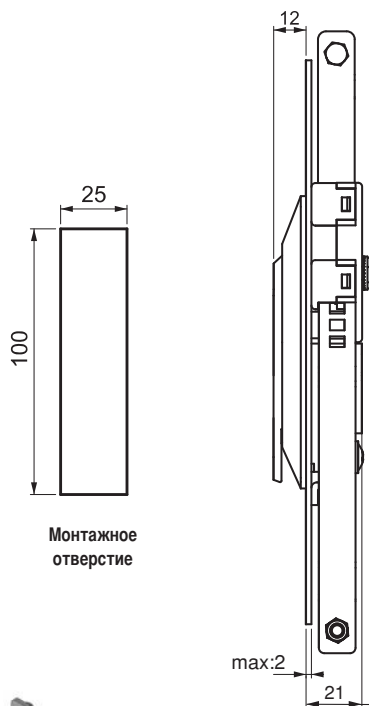
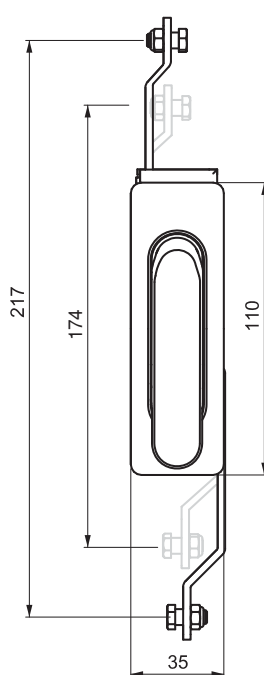


319

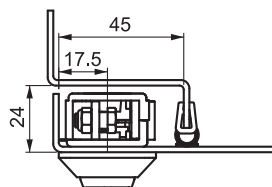
ЗАМОК - РУЧКА С МЕХАНИЗМОМ



Монтажное отверстие



Можно использовать с наружным уплотнением



LH/RH



RoHS

Уменьшенный вариант



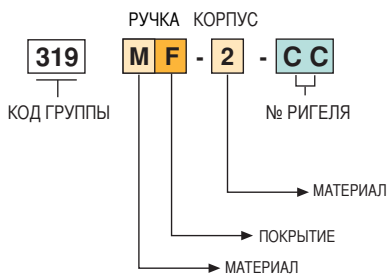
- Возможно применение снаружи и внутри помещения
- Облегченный механизм
- Три точки запираия
- Внимание: монтажное отверстие 25мм x 100мм

СФЕРА ПРИМЕНЕНИЯ

Электрощиты, металлические шкафы, панели и дверцы оборудования, серверные шкафы

МАТЕРИАЛЫ

- КОРПУС : Полиамид DIN-EN ISO 1043-1 PA6 GFR 30
- РУЧКА : ЦАМ DIN -EN 1774-ZnAl4Cu1 или PA6 GFR 30
- МЕХАНИЗМ : PA66
- РИГЕЛЬ : Сталь
- ПРОКЛАДКА : Полиуретан



Для опции "в три точки запираия" укажите № ригеля.

МАТЕРИАЛ	M	ПОКРЫТИЕ	F
Сплав ЦАМ	1	Хром	1
		Черный цвет	2
Полиамид	2	Без покрытия	0

Для подбора ригелей см. стр.: 116 - 117

Подобрать тяги можно на стр.:120 - 129