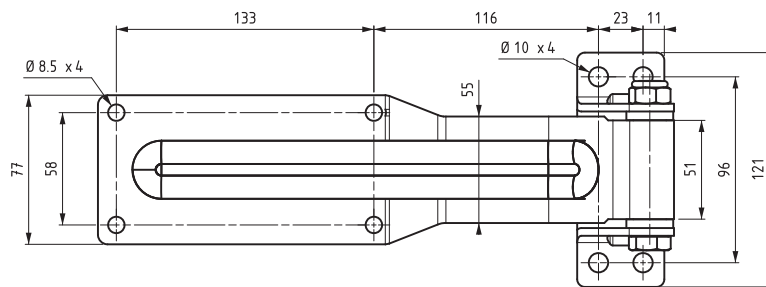
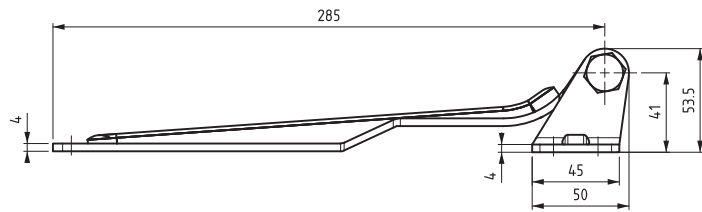
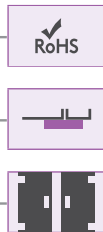


ПЕТЛЯ ДЛЯ КОНТЕЙНЕРОВ

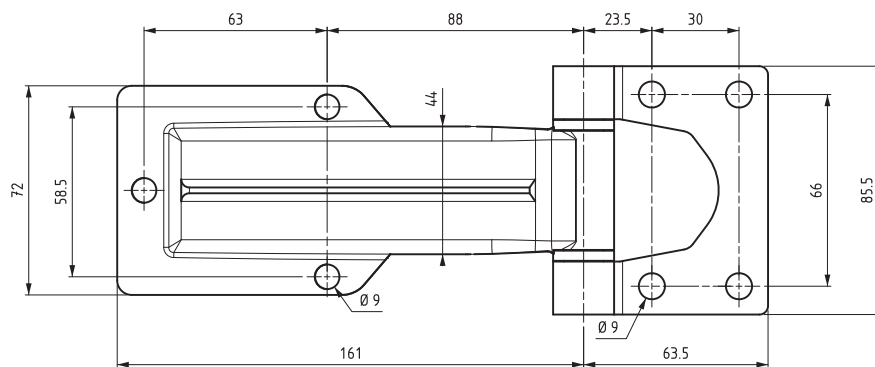
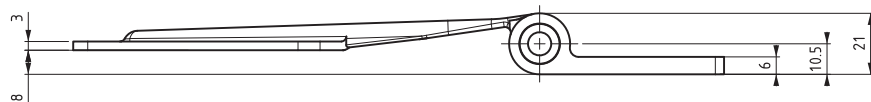


a)

МАТЕРИАЛ И ПОКРЫТИЕ	КОД ИЗДЕЛИЯ
Сталь – Цинк	340.0.8024
Сталь – Черное покрытие	340.0.8025

- Усиленная петля, используемая на дверях рефрижераторов и прицепов
- Угол открывания 270°
- Предусмотрено покрытие: оцинкование или черная порошковая краска
- Подходит для левого и правого положения

МАТЕРИАЛ
Сталь



b)

МАТЕРИАЛ И ПОКРЫТИЕ	КОД ИЗДЕЛИЯ
Сталь – Цинк	340.0.8023
Сталь – Черное покрытие	340.0.8029