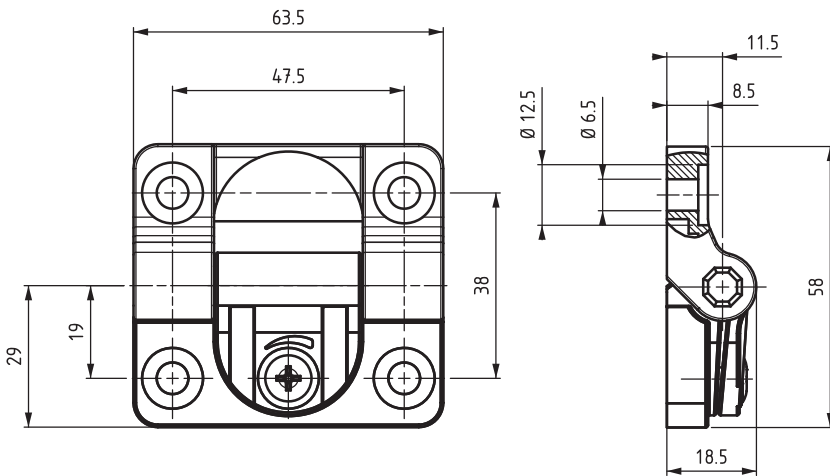


2499

ПЕТЛЯ С КРУТЯЩИМ МОМЕНТОМ



- Подходит для левого и правого открывания
- Винты М6

МАТЕРИАЛ

КОРПУС:
Полиамид PA6 GFR 30

ВИНТЫ И ГАЙКИ:
Нержавеющая сталь (AISI 304)

ХАРАКТЕРИСТИКИ

Осевая нагрузка:
Рабочая нагрузка: 1500 N
Грузоподъемность: 2350 N

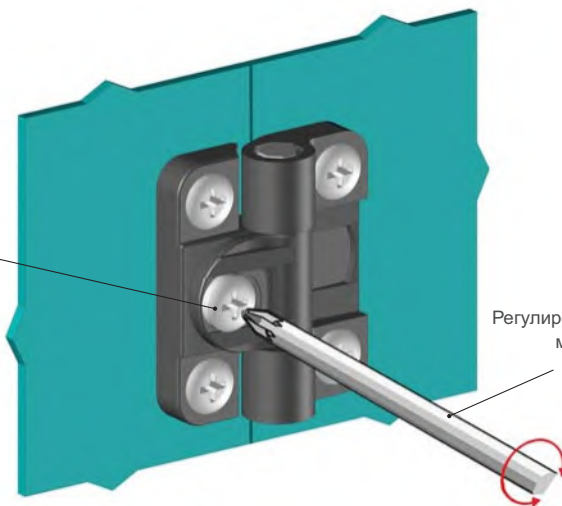
Радиальная нагрузка:
Рабочая нагрузка: 2250 N
Грузоподъемность: 3200 N

Значение крутящего момента:
4,0 Nm

Рабочая температура:
- 5°C + 65°C

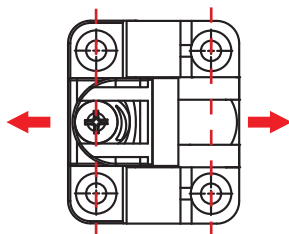
Крепеж:
(Болты и гайки не поставляются)
Винт и гайка: М4

Винт для регулировки крутящего момента

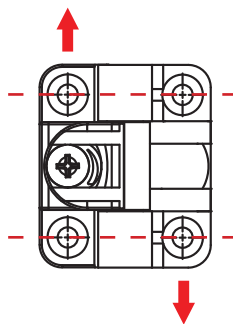


Регулировка крутящего момента

Осевая нагрузка (N)



Радиальная нагрузка (N)



КОД ИЗДЕЛИЯ

2499 - 2 - 0
КОД ПРОДУКТА МАТЕРИАЛ ПОКРЫТИЕ

Угол поворота петли

Ω 180°