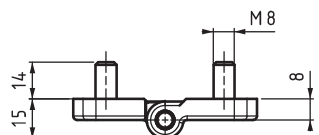
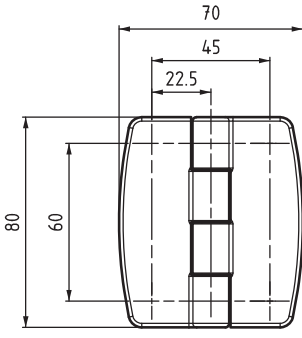
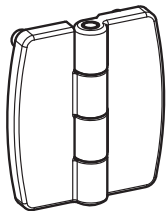
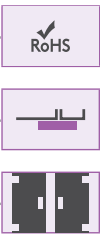


▶ ПЛОСКИЕ ПЕТЛИ

ПЛОСКАЯ ПЕТЛЯ

1399



V :1

- Версии, оснащенные шпилькой 14мм с резьбой М8
- Штифт из нержавеющей стали (АISI 304)
- Доступны в трех размерах, отверстия или шпильки:
 - 80мм x 70мм
 - 80мм x 110мм
 - 80мм x 150мм

МАТЕРИАЛ
КОРПУС:
Zamak DIN-EN 1774-ZnAl4Cu1

ШТИФТ:
Нержавеющая сталь



Угол поворота петли



КОД ИЗДЕЛИЯ

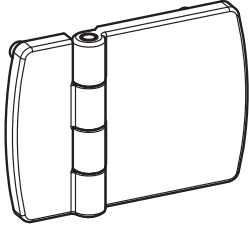


МАТЕРИАЛ		ПОКРЫТИЕ	
	M		F
Zamak	1	Хром	1
		Черное покрытие	2

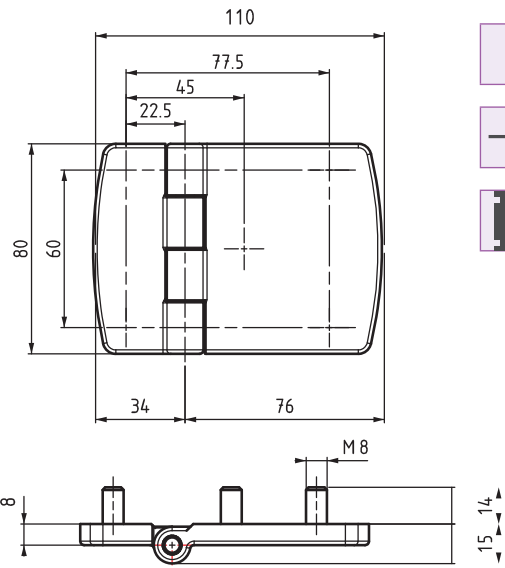


1399

ПЛОСКАЯ ПЕТЛЯ



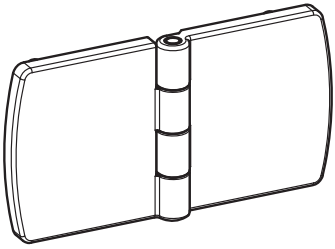
V : 2



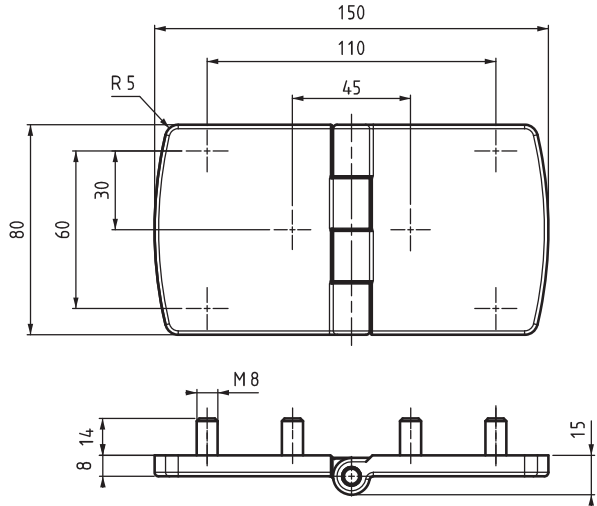
- Версии, оснащенные шпилькой 14мм с резьбой М8
- Штифт из нержавеющей стали (AISI 304)
- Доступны в трех размерах, отверстия или шпильки:
 - 80мм x 70мм
 - 80мм x 110мм
 - 80мм x 150мм

МАТЕРИАЛ
КОРПУС:
Zamak DIN-EN 1774-ZnAl4Cu1

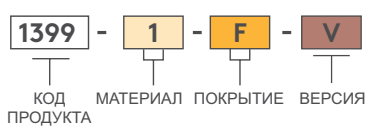
ШТИФТ:
Нержавеющая сталь



V : 3



КОД ИЗДЕЛИЯ



МАТЕРИАЛ	М	ПОКРЫТИЕ	F
Zamak	1	Хром	1
		Черное покрытие	2

Угол поворота петли

