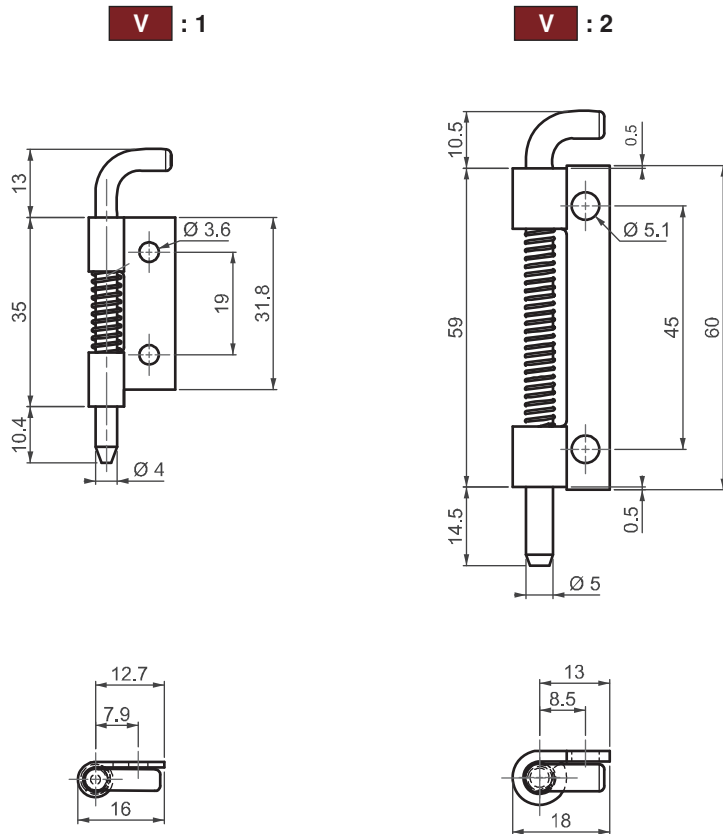


289

ПЕТЛЯ ПОТАЙНАЯ



В чертеже показано для правой двери,  
для левой - собирать зеркально



LH/RH



- Монтируется в дверь
- Ось петли с пружиной для легкости монтажа
- Монтаж на болты или сварку
- Левое и правое расположение дверей

**МАТЕРИАЛЫ**

Корпус : Нержавеющая сталь (AISI 304)

Штифт : Нержавеющая сталь (AISI 303)



**Внимание:**

Болты не поставляются в комплекте

**КОД ПРОДУКТА**

