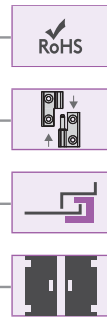


# УГЛОВЫЕ ПЕТЛИ

## УГЛОВАЯ ПЕТЛЯ

498



- Дверь может быть снята при открывании на 90° и удалением штифта
- Подходит для двери с отбортовкой 25мм

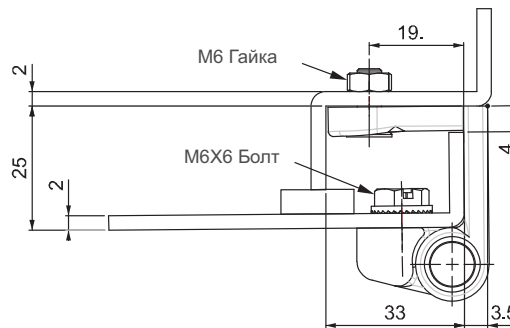
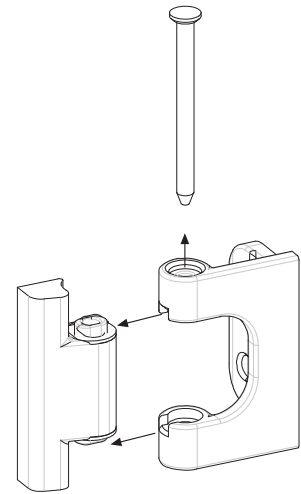
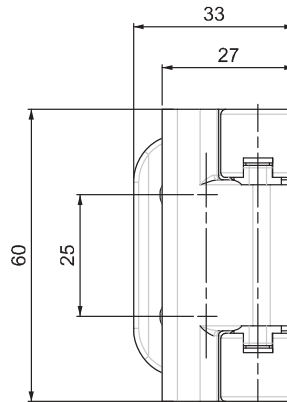
### МАТЕРИАЛ

КОРПУС:  
Zamak DIN-EN 1774-ZnAl4Cu1

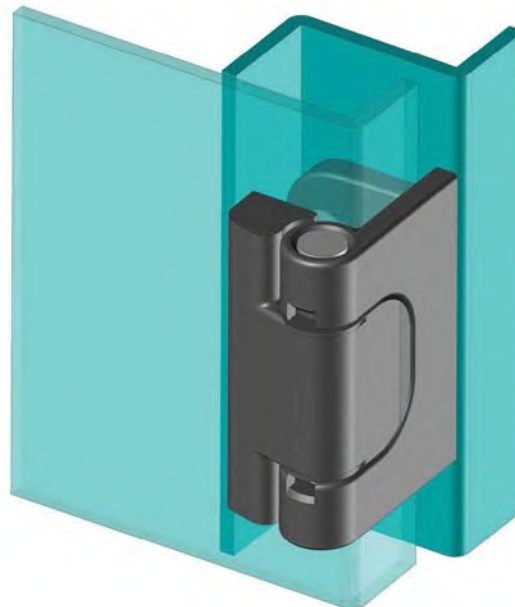
ШТИФТ:  
Полиамид

### ПОКРЫТИЕ

Хром или Черное покрытие



Угол поворота петли



**Примечание:**  
Винты не в комплекте

**Note:** The listing of this/these product(s) in the catalogue does not constitute an offer to sell any of those products in Germany

### КОД ИЗДЕЛИЯ

498 - 1 - F

КОД ПРОДУКТА      МАТЕРИАЛ      ПОКРЫТИЕ

МАТЕРИАЛ	M	ПОКРЫТИЕ	F
Zamak	1	Хром	1
		Черное покрытие	2