

## КАРМАН ДЛЯ ДОКУМЕНТОВ (A4)

2150



- Для документов формата A4
- Самоклеющийся
- Для других цветов или нанесения ваших логотипов, свяжитесь с "Mesan"

**СФЕРА ПРИМЕНЕНИЯ**

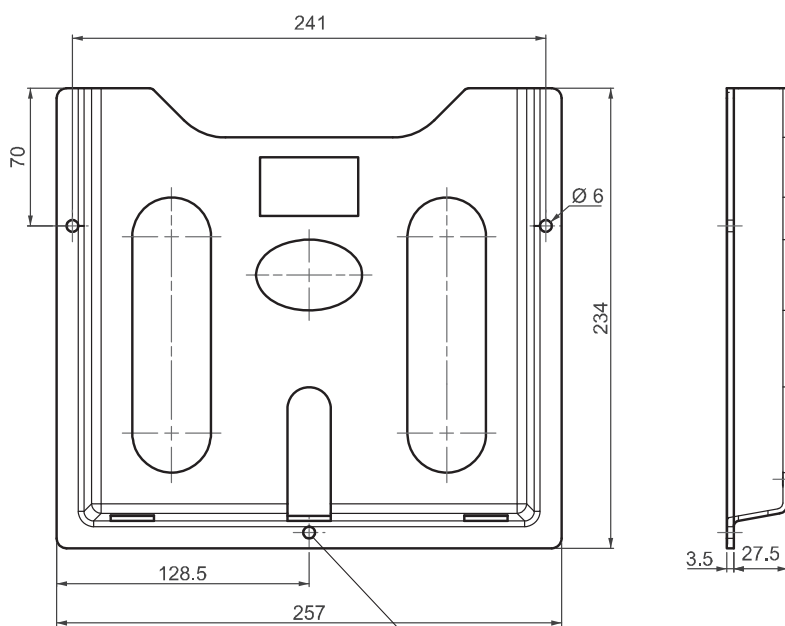
Электрощиты, панели и дверцы оборудования

**МАТЕРИАЛЫ**

ABS-пластик

**ЦВЕТ**

RAL 7035 (серый)



Возможно закрепление болтами

