

## СЪЕМНАЯ ПЕТЛЯ

699



LH

RH



- Используется для тяжёлых дверей
  - Дверь возможно снять в открытом положении
- ≠ Левое и правое расположение дверей

## СФЕРА ПРИМЕНЕНИЯ

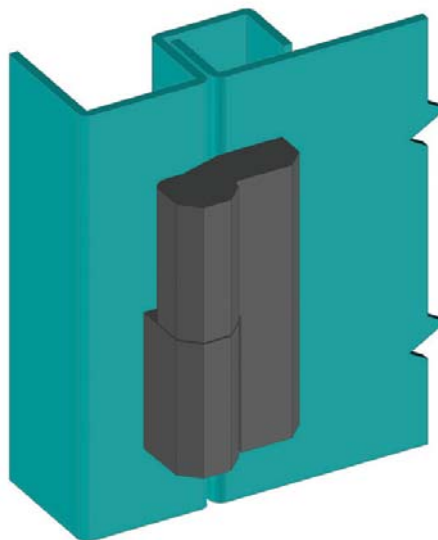
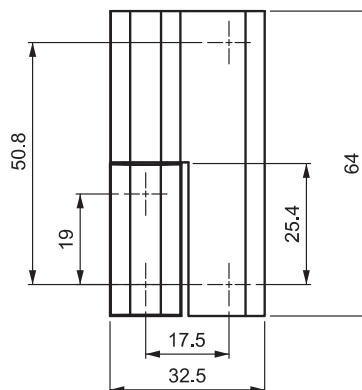
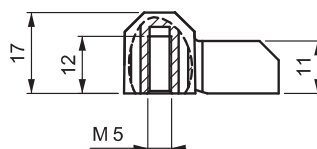
Электрощиты, металлические шкафы,  
внутренние двери и панели

## МАТЕРИАЛЫ

Корпус : ЦАМ DIN-EN 1774 - ZnAl4Cu1

Ось : Нержавеющая сталь

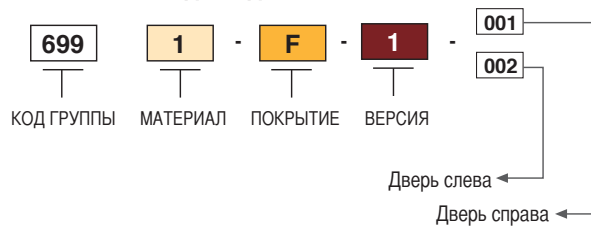
V : 1



Угол разворота петли



## КОД ПРОДУКТА



МАТЕРИАЛ	M	ПОКРЫТИЕ	F
Сплав ЦАМ	1	Хром	1
		Черный цвет	2