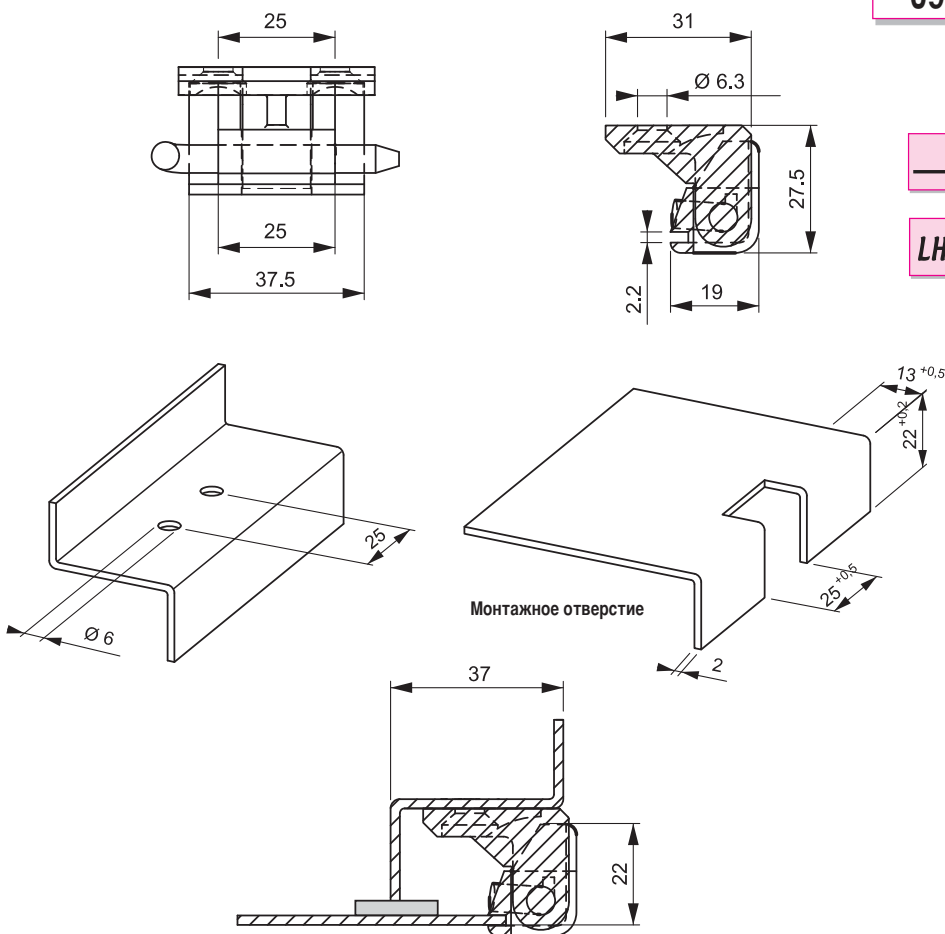


098

УГЛОВАЯ ПЕТЛЯ



LH/RH



- Для металлических панелей с толщиной материала 2 мм
- Стальная ось

СФЕРА ПРИМЕНЕНИЯ

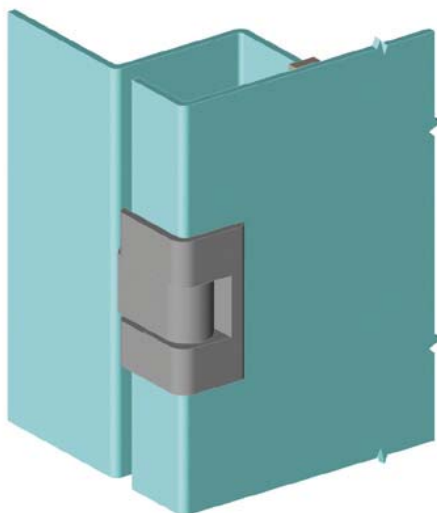
Большие электрощиты, металлические шкафы

МАТЕРИАЛЫ

Корпус : ЦАМ DIN-EN 1774 - ZnAl4Cu1
Штифт : Сталь

ПОКРЫТИЕ

Черная покраска



Угол разворота петли



КОД ПРОДУКТА

098
1
F
2

КОД ГРУППЫ МАТЕРИАЛ ПОКРЫТИЕ ШТИФТ

МАТЕРИАЛ	M	ПОКРЫТИЕ	F
Сплав ЦАМ	1	Хром	1
		Черный цвет	2

P= 2

