

ЗАМОК С Т-ОБРАЗНОЙ РУЧКОЙ

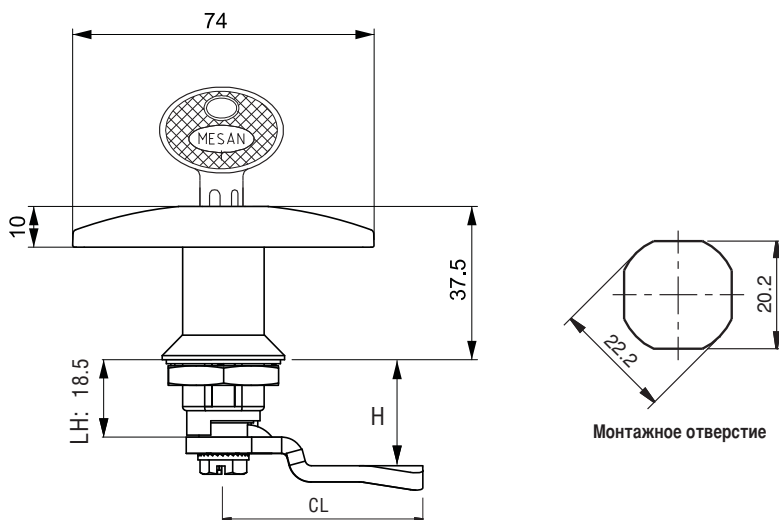
110

IP 65



LH/RH

RoHS



Монтажное отверстие

- Поворот ключа на 90°
- Доступны комбинированные версии замка - из ЦАМа и полиамида.
- Без цилиндра (опционально)

СФЕРА ПРИМЕНЕНИЯ

Электрощиты, металлические шкафы, панели и дверцы оборудования

МАТЕРИАЛЫ

Корпус : ЦАМ DIN-EN 1774- ZNA4Cu1
 Ригель : Сталь или полиамид PA6 GFR 30
 Прокладка : Резина

110 1-1-DD-CC
Сплав ЦАМ / Хром

110 1-2-DD-CC
Сплав ЦАМ / Черный цвет

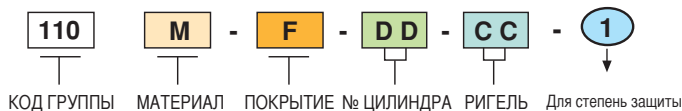
110 2-0-DD-CC
Полиамид / Без покрытия



Без цилиндра "00"



КОД ПРОДУКТА



МАТЕРИАЛ	M	ПОКРЫТИЕ	F
Сплав ЦАМ	1	Хром	1
Полиамид	2	Черный цвет	2
		Без покрытия	0

ЦИЛИНДР	ВАРИАНТЫ	DD
	Без цилиндра	00
	С одинаковым секретом - (одинаковые ключи)	01
	С разным секретом - (разные ключи)	02
	Euro key (5333)	05
	SN751 (со шторкой от пыли из нержавеющей стали)	07

Для подбора ригелей см. стр.: 114 - 115