

СТУПЕНЧАТЫЙ ЗАМОК

064

IP 65



LH/RH

RoHS



- Предназначен для термо и звукоизоляционных панелей
- Ригель поворачивается на 270° одновременно подтягивая дверь/панель к раме
- Корпус выполнен в соответствии с посадочными размерами стандартных замков на четверть оборота
- IP 65 (опционально)

СФЕРА ПРИМЕНЕНИЯ

Системы кондиционирования воздуха

МАТЕРИАЛЫ

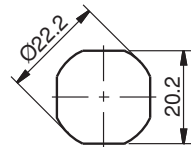
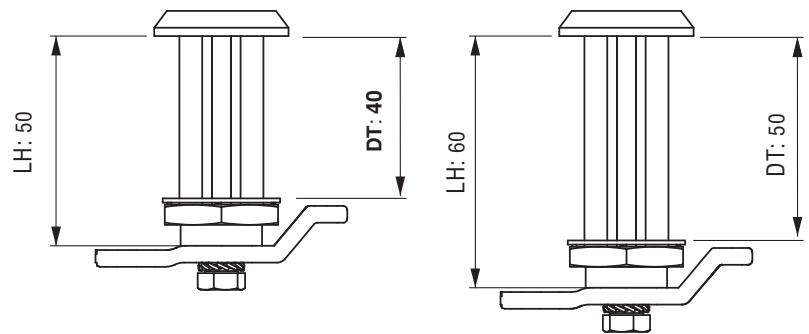
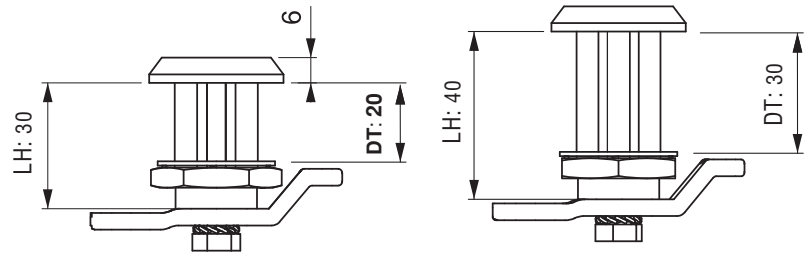
Корпус : ЦАМ DIN-EN 1774- ZNAI4Cu1

Сердцевина: ЦАМ DIN-EN 1774- ZNAI4Cu1

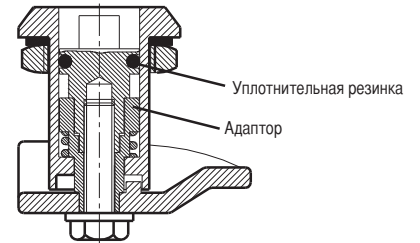
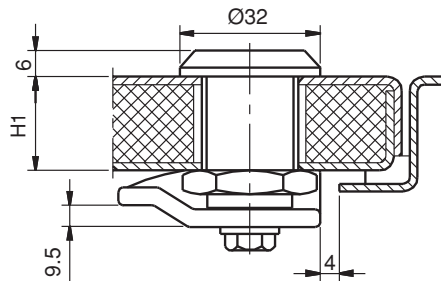
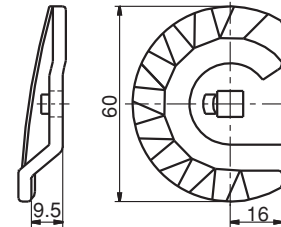
Ригель : ЦАМ DIN-EN 1774- ZNAI4Cu1

Прокладка : Резина

Покрытие : Хром



Монтажное отверстие



Подобрать сердцевинки мож. на стр.: 134

Выбрать ключи можно на стр.: 130 - 131

КОД ПРОДУКТА

