

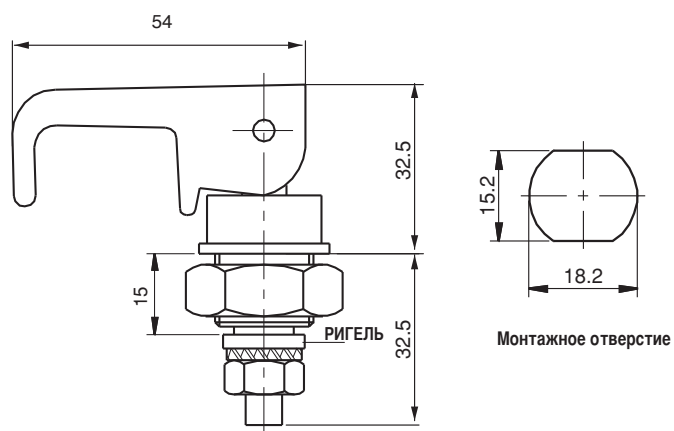
ЗАМОК ПОДЪЕМНО-ПОВОРОТНЫЙ

070



LH/RH

RoHS



- Применяются в панелях из стали и полимеров
- Механизм с прижимом ригеля

СФЕРА ПРИМЕНЕНИЯ

Электрощиты, панели и дверцы оборудования

МАТЕРИАЛ

КОРПУС : Полиамид DIN-EN ISO
1043-1 PA6 GFR 30

РИГЕЛЬ : Сталь

