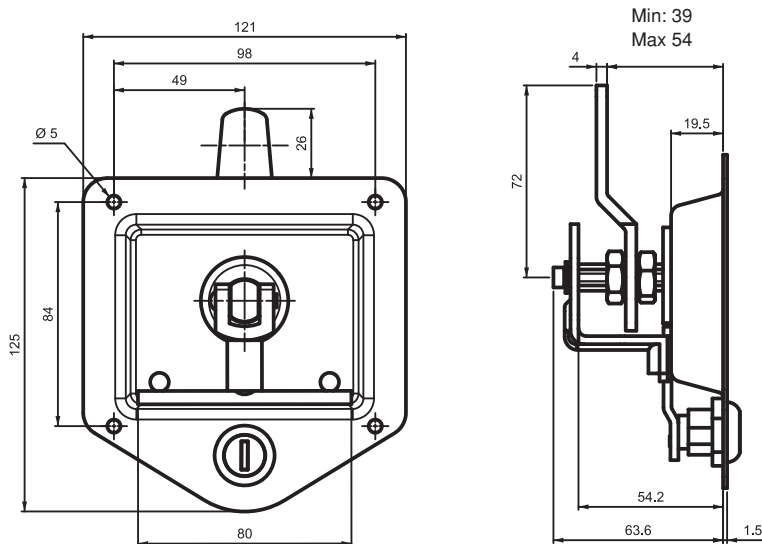


215

ЗАМОК С "Т" ОБРАЗНОЙ РУЧКОЙ



IP 65



LH/RH



- Выдерживает большие нагрузки
- Регулируемый ригель

СФЕРА ПРИМЕНЕНИЯ

Электростанции, кабины машин

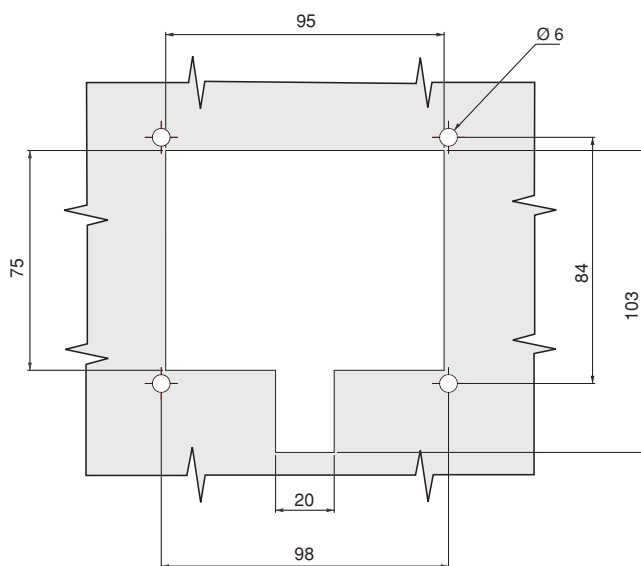
МАТЕРИАЛ

КОРПУС : Нержавеющая сталь

РУЧКА : Сплав ЦАМ DIN-EN
1774-ZnAl4Cu1

ШТЫРЬ : Нержавеющая сталь

РИГЕЛЬ : Сталь



Монтажное отверстие