

ЗАМОК С "Т" ОБРАЗНОЙ РУЧКОЙ

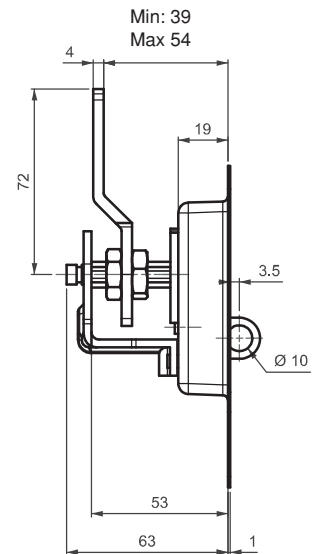
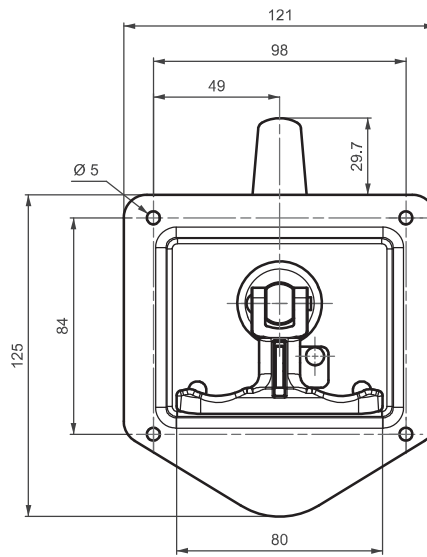
115



IP 65



LH/RH



- Выдерживает большие нагрузки
- Регулируемый ригель
- Максимальный диаметр дужки навесного замка - 9мм

СФЕРА ПРИМЕНЕНИЯ

Электростанции, кабины машин

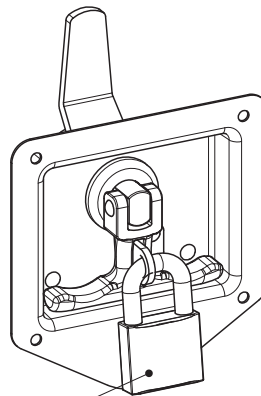
МАТЕРИАЛ

КОРПУС : Нержавеющая сталь

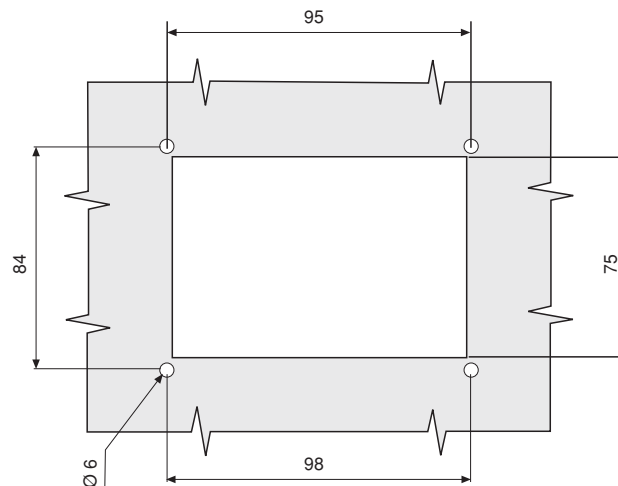
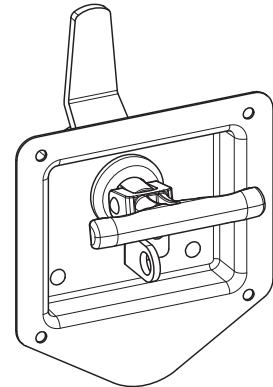
РУЧКА : Сплав ЦАМ DIN-EN
1774-ZnAl4Cu1

ШТЫРЬ : Нержавеющая сталь

РИГЕЛЬ : Сталь



Навесной замок

Монтажное
отверстие