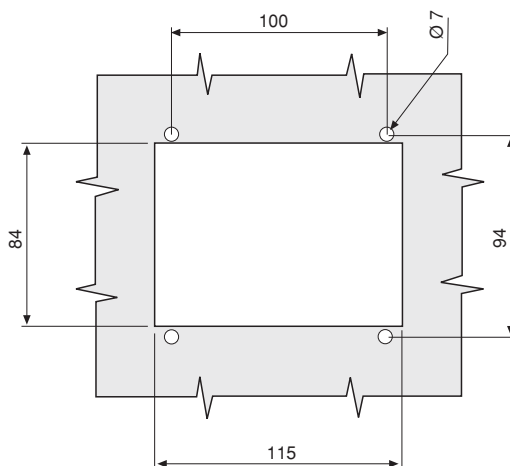
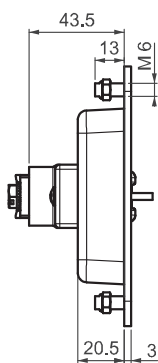
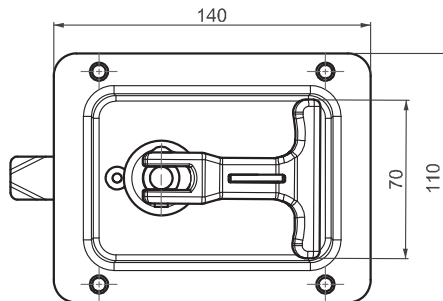
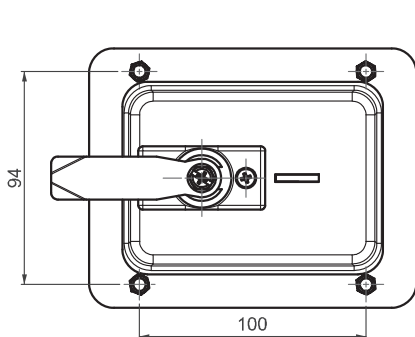


V : 4

ГОРИЗОНТАЛЬНЫЙ



Монтажное отверстие

015

ЗАМОК С "Т" ОБРАЗНОЙ РУЧКОЙ



- Запирание замка производится с помощью навесного замка
- Замки, возможно, установить в горизонтальном и вертикальном положении
- Три точки запирания

СФЕРА ПРИМЕНЕНИЯ

Электростанции

МАТЕРИАЛ

КОРПУС : Сталь

РУЧКА : Сплав ЦАМ DIN-EN 1774-ZnAl4Cu1

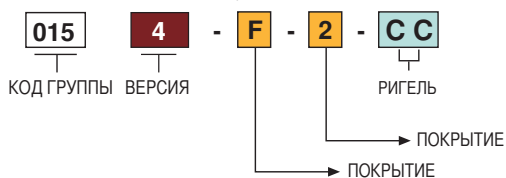
РИГЕЛЬ : Сталь

ПРОКЛАДКА : Полиуретан

ПОКРЫТИЕ РУЧКА : Хром или черный цвет

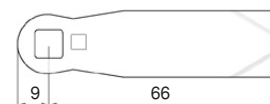
ПОКРЫТИЕ КОРПУС : Черный цвет

КОД ПРОДУКТА



ПОКРЫТИЕ	F
Хром	1
Черный цвет	2

70 РИГЕЛЬ (ØX66)



Для подбора ригелей см. стр.: 116 - 117