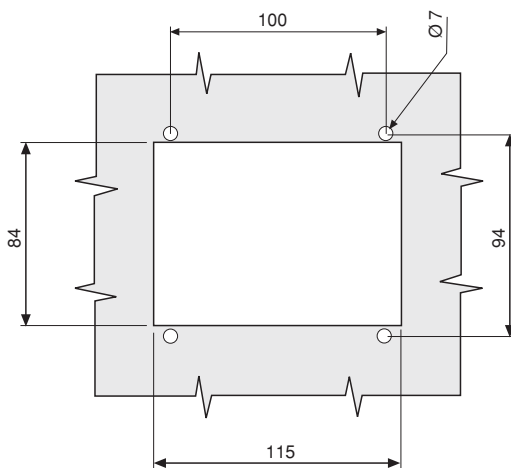
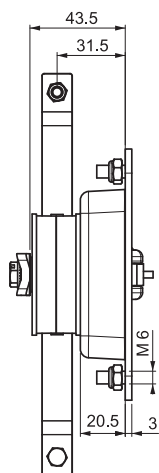
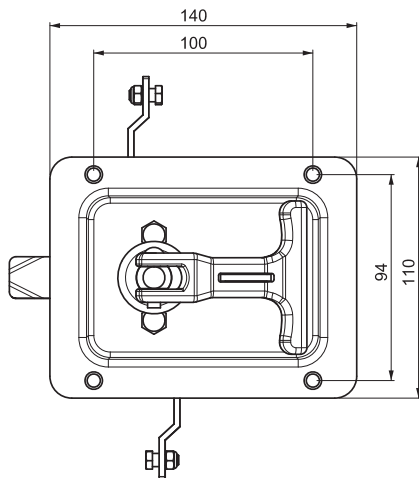
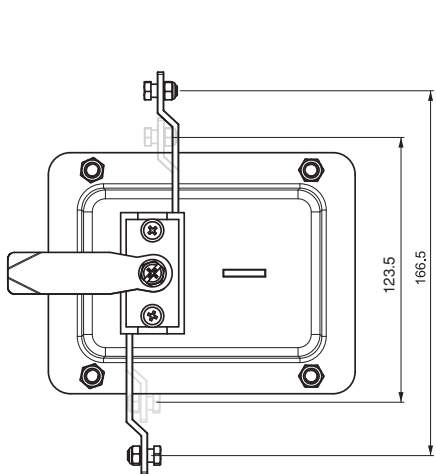


V : 2

ГОРИЗОНТАЛЬНЫЙ



Монтажное отверстие

015

ЗАМОК С "Т" ОБРАЗНОЙ РУЧКОЙ



- Запирание замка производится с помощью навесного замка
- Максимальный диаметр дужки навесного замка - 9мм
- Замки возможно установить в горизонтальном и вертикальном положении
- Три точки запирания

СФЕРА ПРИМЕНЕНИЯ

Электростанции, Кабины машин

МАТЕРИАЛ

КОРПУС : Сталь

РУЧКА : Сплав ЦАМ DIN-EN 1774-ZnAl4Cu1

РИГЕЛЬ : Сталь

ПРОКЛАДКА : Полиуретан

ПОКРЫТИЕ РУЧКА : Хром или черный цвет

ПОКРЫТИЕ КОРПУС : Черный цвет

КОД ПРОДУКТА

015

2

РУЧКА КОРПУС

F

2

СС

КОД ГРУППЫ

ВЕРСИЯ

РИГЕЛЬ

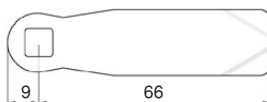
ПОКРЫТИЕ

ПОКРЫТИЕ

ПОКРЫТИЕ	F
Хром	1
Черный цвет	2

70 РИГЕЛЬ (OX66)

00 Без ригеля



Для подбора ригелей см. стр.: 116 - 117

Подобрать тяги можно на стр.: 120 - 129