

ЗАМОК ДЛЯ КАБИН

016

IP 54



LH/RH



RoHS



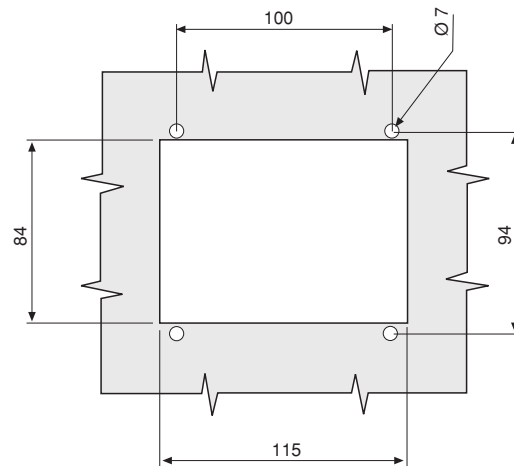
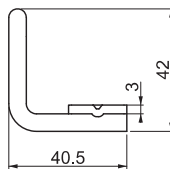
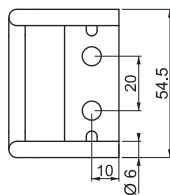
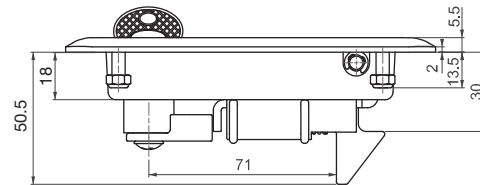
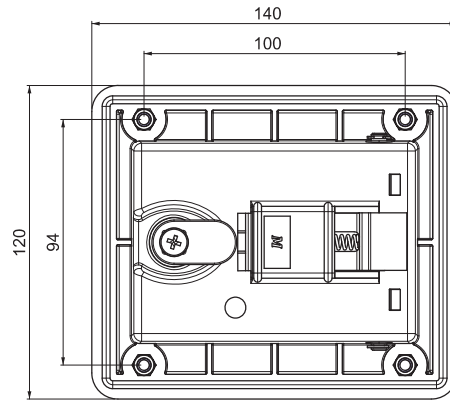
- Требуется ответная часть (захват)
- Есть возможность открытия изнутри .
- Латунный Ригель .

СФЕРА ПРИМЕНЕНИЯ

Генераторы, Компрессоры, Электрощиты, Металлические шкафы, Панели и дверцы оборудования

МАТЕРИАЛ

- КОРПУС : Полиамид PA6 GFR 30
- РУЧКА : Полиамид PA6 GFR 30
- РИГЕЛЬ : Латунь или ацетальный гомополимер "Delrin"



Монтажное отверстие

ОТВЕТНАЯ ЧАСТЬ

016 A7



- Возможны другие размеры

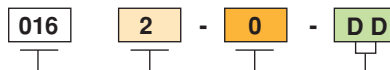
МАТЕРИАЛ

Сталь

ПОКРЫТИЕ

Цинк

КОД ПРОДУКТА



КОД ГРУППЫ МАТЕРИАЛ ПОКРЫТИЕ № ЦИЛИНДРА

ВАРИАНТЫ	DD	РИГЕЛЬ	С С
нержавеющая шторка от пыли (одинаковые ключи)	03	Латунь	01
нержавеющая шторка от пыли (разные ключи)	32	Полиамид	02