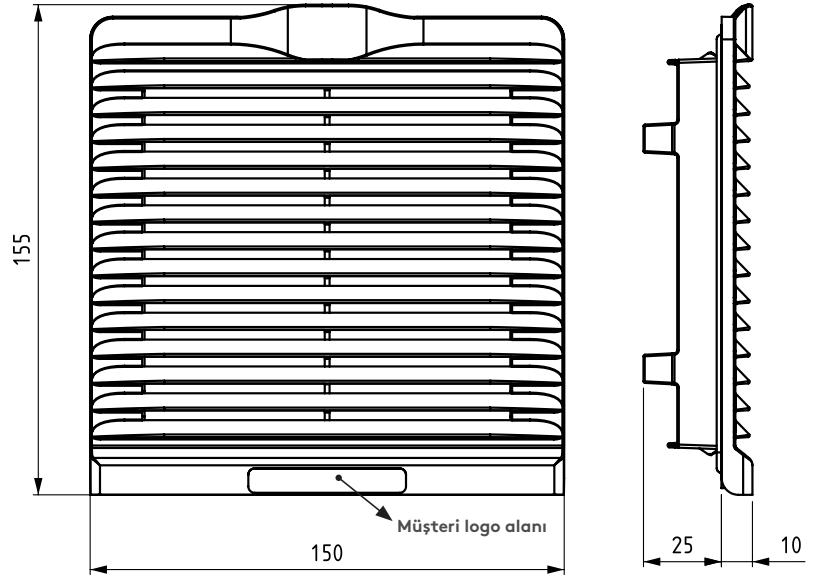


HAVALANDIRMA PANJURU

2300



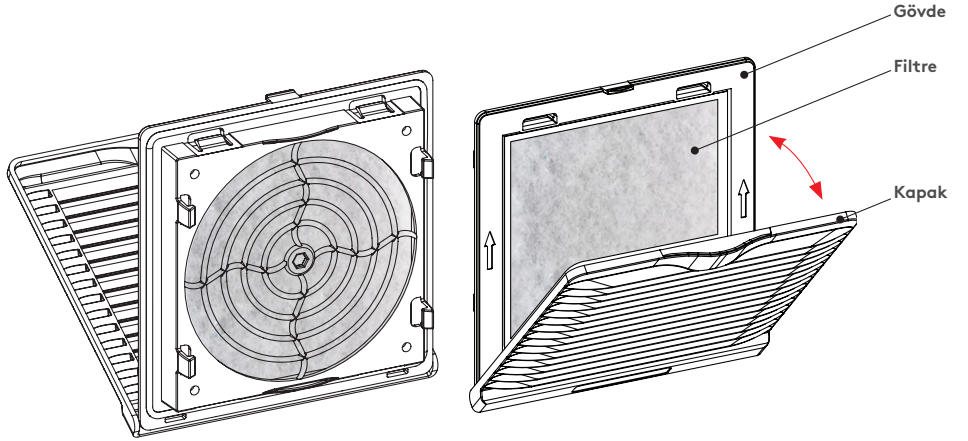
- Ergonomik ve modern tasarım
- Gövde de yer alan klips uygulaması ile hızlı montaj kolaylığı
- Kolay açılabilen kapak yapısı
- 1.2 mm - 2.4 mm aralığındaki sac kalınlıklarına uygundur
- İsteğe göre dökme conta uygulanabilir
- Farklı renkler için satış ekibimiz ile irtibata geçiniz

MALZEME

ABS

RENK

RAL 7035, RAL 7032, RAL 9005

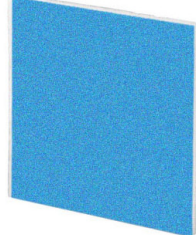


FİLTRE ÇEŞİTLERİ (Ayrıca sipariş edilebilir)



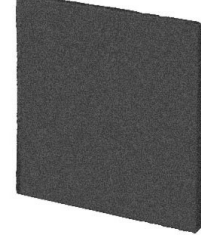
Eko Filtre

Parça kodu:
340.02.910



G2 Kalite Filtre

Parça kodu:
340.02.911



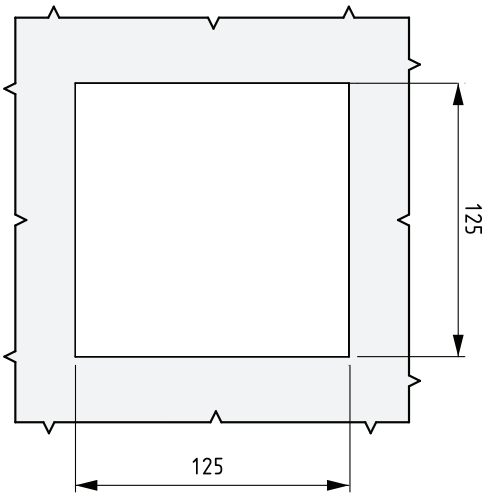
G3 Kalite Sünger

Parça kodu:
340.02.912

Malzeme : Polyester Elyaf
Kalınlık : 10 mm

Malzeme : Polyester Elyaf
Kalınlık : 10 mm
Maksimum çalışma sıcaklığı : 100° C
Önerilen hava geçiş hızı : 1,5 m/s
İlk Basınç Düşümü : 15 Pa
Ortalama gravimetrik verim : 79,5%
Sınıflandırma (EN 779:2012) : G2
Toz tutma kapasitesi : 489 g/m2
Alev direnci : F1 - DIN.53438

Malzeme : Poliüretan
Kalınlık : 10 mm
Maksimum çalışma sıcaklığı : 80° C
Önerilen hava geçiş hızı : 1,5 m/s
İlk Basınç Düşümü : 33 Pa
Ortalama gravimetrik verim : 82 %
Sınıflandırma (EN 779:2012) : G3
Toz tutma kapasitesi : 300 g/m2
Alev direnci : Kendiliğinden sönmülenebilir



Geçiş ölçüsü

RENK SEÇENEĞİ	FİLTRE TİPİ	ÜRÜN KODU
RAL 7035	Filtresiz	2300.2.01.00
	Eko Filtre	2300.2.01.01
	G2 Kalite Filtre	2300.2.01.02
	G3 Kalite Sünger	2300.2.01.03
RAL 7032	Filtresiz	2300.2.02.00
	Eko Filtre	2300.2.02.01
	G2 Kalite Filtre	2300.2.02.02
	G3 Kalite Sünger	2300.2.02.03
RAL 9005	Filtresiz	2300.2.03.00
	Eko Filtre	2300.2.03.01
	G2 Kalite Filtre	2300.2.03.02
	G3 Kalite Sünger	2300.2.03.03