

ЗАМОК ДЛЯ ШКАФА С РУЧКОЙ-БАБОЧКОЙ
(запирание в 3-х точках)

103

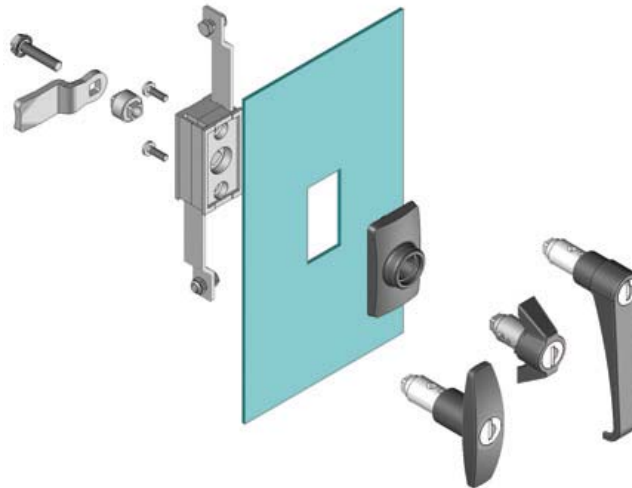
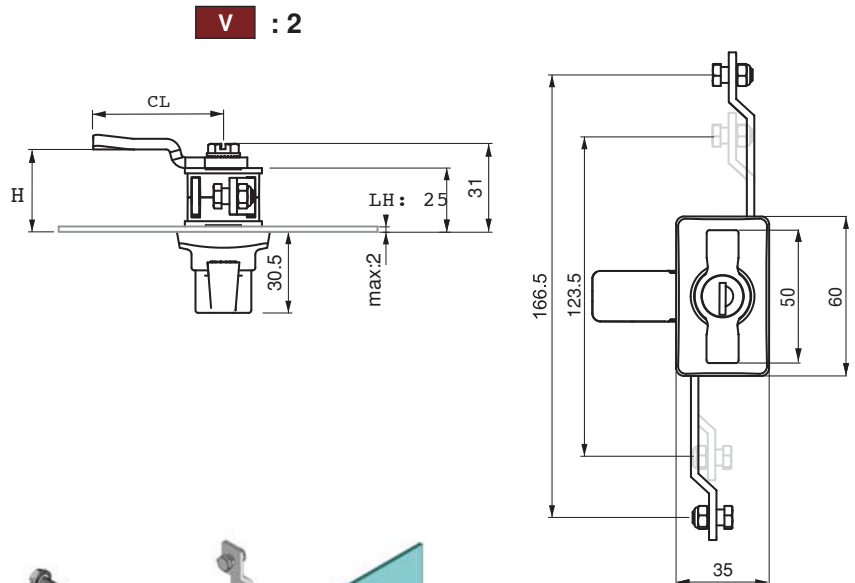


LH

RH



RoHS



- Т и L образная ручка на три точки запирания
- Без цилиндра (опционально)
- Стандартное монтажное отверстие 25мм x 50мм

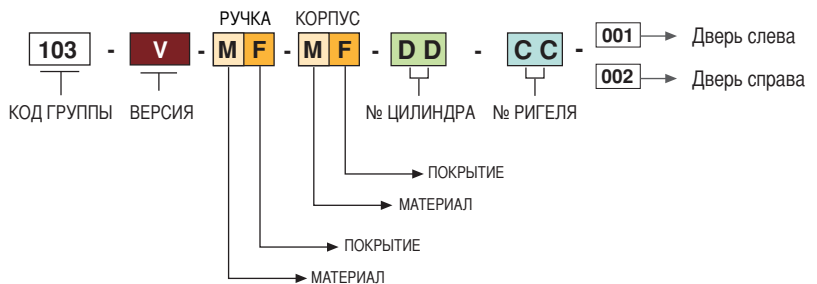
СФЕРА ПРИМЕНЕНИЯ

Электрощиты, металлические шкафы, панели и дверцы оборудования

МАТЕРИАЛЫ

- КОРПУС : ЦАМ или PA6 GFR 30
- РУЧКА : ЦАМ или PA6 GFR 30
- МЕХАНИЗМ : ЦАМ DIN-EN 1774- ZNAI4Cu1
- РИГЕЛЬ : Сталь
- ПРОКЛАДКА : Полиуретан

Без цилиндра "00"



МАТЕРИАЛ	M	ПОКРЫТИЕ	F
Сплав ЦАМ	1	Хром	1
		Черный цвет	2
Полиамид	2	Без покрытия	0

Для подбора ригелей см. стр.: 116 - 117
Подобрать тяги можно на стр.: 120 - 129

ЦИЛИНДР	ВАРИАНТЫ	DD
	Без цилиндра	00
	С одинаковым шифром - (одинаковые ключи)	01
	С разным шифром - (разные ключи)	02
	Euro key (5333)	05
	СН751 (со шторкой от пыли из нержавеющей стали)	07