

ЗАМОК - РУЧКА С МЕХАНИЗМОМ

309

1-2 ЗАМОК - РУЧКА С МЕХАНИЗМОМ



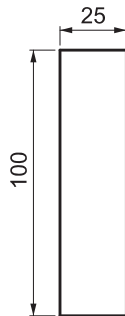
Уменьшенный вариант



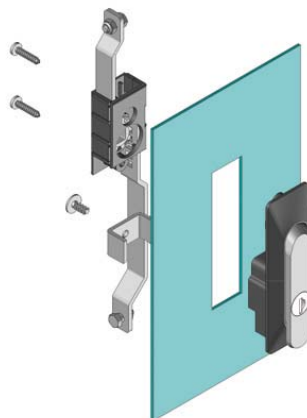
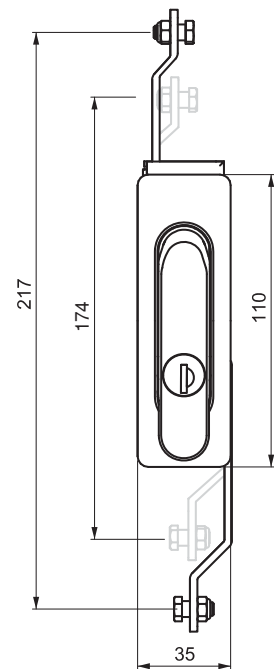
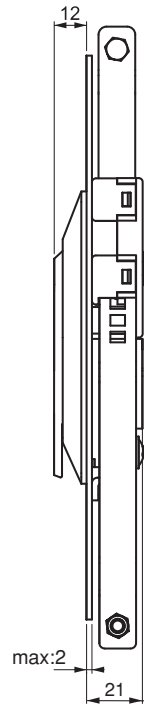
LH/RH



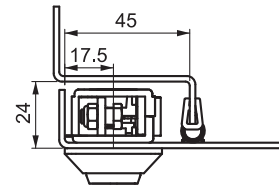
RoHS



Монтажное отверстие



Можно использовать с наружным уплотнением



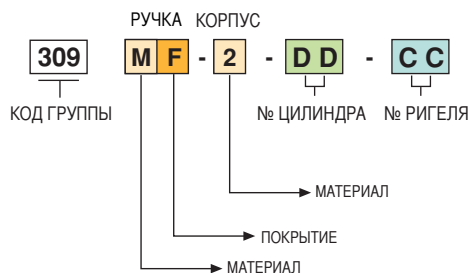
- Возможно применение снаружи и внутри помещения
- Облегченный механизм
- Три точки запираения
- Внимание: монтажное отверстие 25мм x 100мм

СФЕРА ПРИМЕНЕНИЯ

Электрощиты, металлические шкафы, панели и дверцы оборудования, серверные шкафы

МАТЕРИАЛЫ

- КОРПУС : Полиамид DIN-EN ISO 1043-1 PA6 GFR 30
- РУЧКА : ЦАМ DIN -EN 1774-ZnAl4Cu1 или PA6 GFR 30
- МЕХАНИЗМ : PA66
- РИГЕЛЬ : Сталь
- ПРОКЛАДКА : Полиуретан



Для опции "в три точки запираения" укажите № ригеля.

МАТЕРИАЛ	M	ПОКРЫТИЕ	F
Сплав ЦАМ	1	Хром	1
		Черный цвет	2
Полиамид	2	Без покрытия	0

ЦИЛИНДР С ВЫСОКОЙ ЗАЩИТОЙ



Одинаковые Разные

20 21

Для подбора ригелей см. стр.: 116 - 117

Подобрать тяги можно на стр.:120 - 129

ЦИЛИНДР	ВАРИАНТЫ	DD
	нержавеющая шторка от пыли (одинаковые ключи)	03
	нержавеющая шторка от пыли (разные ключи)	32
	Master System	04
	Euro key (5333)	05
	CH751 (со шторкой от пыли из нержавеющей стали)	07