

Наименование

Ригель с ограничителем

Ригель без ограничителя

Ригель из нержавеющей стали

Другие ригели

Тяга круглая и аксессуары

Тяга плоская и аксессуары

Накладка под ригель для тяг

Ключи



Страница

114 - 115

116 - 117

118

119

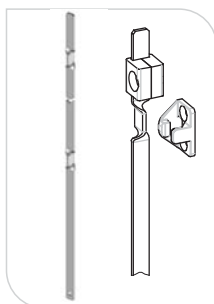
120 - 126

120 - 126

127

130 - 131

НОВИНКИ



1/5 Ригели - Ключи - Штангі - Тяги

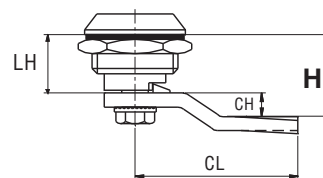
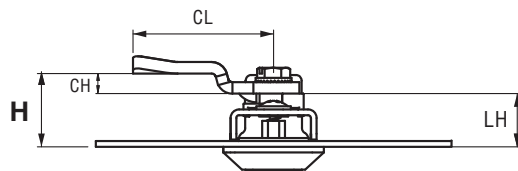
Ригель с ограничителем

H : Глубина отбортовки двери

LH : Длина корпуса замка

CL : Длина ригеля

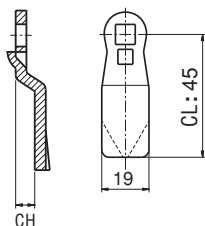
CH : Высота ригеля



МАТЕРИАЛ : Сталь
ПОКРЫТИЕ : Цинк
ТОЛЩИНА : 4 мм



Ригель
1

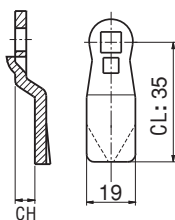


Код товара	CC	CH	CL	LH : 18	LH : 18.5	LH : 20	LH : 30	LH : 35	LH : 40	LH : 50	LH : 60
				H	H	H	H	H	H	H	H
30403033	30	0	45	18	18.5	20	30	35	40	50	60
30403159	35	2	45	20	20.5	20	30	37	72	52	62
30403063	31	3	45	21	21.5	23	33	38	43	53	63
30403149	33	4	45	22	22.5	24	34	39	44	54	64
30403160	34	6	45	24	24.5	26	36	41	46	56	66
30403161	36	8	45	26	26.5	28	38	43	48	58	68
30403162	47	10	45	28	28.5	30	40	45	50	60	70
30403045	44	12	45	30	30.5	32	42	47	52	62	72
30403163	48	14	45	32	32.5	34	44	49	54	64	74
30403151	49	16	45	34	34.5	36	46	51	56	66	76
30403165	55	18	45	36	36.5	38	48	53	58	68	78
30403166	56	20	45	38	38.5	40	50	55	60	70	80
30403167	57	22	45	40	40.5	42	52	57	62	72	82
30403168	58	24	45	42	42.5	44	54	59	64	74	84
30403169	37	- 2	45	16	16.5	18	28	33	38	48	58
30403170	38	- 4	45	14	14.5	16	26	31	36	46	56
30403171	39	- 6	45	12	12.5	14	24	29	34	44	54
30403172	59	- 8	45	10	10.5	12	22	27	32	42	52
30403173	60	-10	45	8	8.5	10	20	25	30	40	50
30403174	61	-12	45	6	6.5	8	18	23	28	38	48
30403175	62	-14	45	4	4.5	6	16	21	26	36	46

МАТЕРИАЛ : Сталь
ПОКРЫТИЕ : Цинк
ТОЛЩИНА : 4 мм



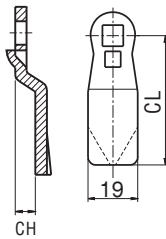
Ригель
2



Код товара	CC	CH	CL	LH : 18	LH : 18.5	LH : 20	LH : 30	LH : 35	LH : 40	LH : 50	LH : 60
				H	H	H	H	H	H	H	H
30403187	11	-2	35	16	16.5	18	28	33	38	48	58
30403185	12	0	35	18	18.5	20	30	35	40	50	60
30403186	13	2	35	20	22.5	22	32	37	42	52	62
30403188	14	4	35	22	22.5	24	34	39	44	54	64
30403470	15	6	35	24	24.5	26	36	41	46	56	66
30403471	16	7	35	25	25.5	27	37	42	47	57	67
30403189	23	10	35	28	28.5	30	40	45	50	60	70
30403046	52	26	35	44	44.5	46	56	61	66	76	86

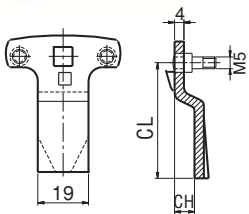
Ригель с ограничителем

МАТЕРИАЛ : Сталь


Ригель 3


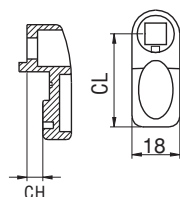
Код товара	CC	CH	CL	LH : 18	LH : 18.5	LH : 20	LH : 30	LH : 35	LH : 40	LH : 50	LH : 60
				Н	Н	Н	Н	Н	Н	Н	
30403031	10	0	29	18	18.5	20	30	35	40	50	60
30403032	20	0	38	18	18.5	20	30	35	40	50	60
30403036	70	0	66	18	18.5	20	30	35	40	50	60
30403034	40	0	51	18	18.5	20	30	35	40	50	60
30403037	21	3	38	21	21.5	23	33	38	43	53	63
30403038	41	3	51	21	21.5	23	33	38	43	53	63
30403129	22	6	37	24	24.5	26	36	41	46	56	66
30403039	32	7	44	25	25.5	27	37	42	47	57	67
30403040	42	7	49	25	25.5	27	37	42	47	57	67
30403043	43	10	48	28	28.5	30	40	45	50	60	70

МАТЕРИАЛ : Сталь


Ригель 4


Код товара	CC	CH	CL	LH : 18	LH : 18.5	LH : 20	LH : 30	LH : 35	LH : 40	LH : 50	LH : 60
				Н	Н	Н	Н	Н	Н	Н	
30403140	03	0	51	18	18.5	20	30	35	40	50	60
30403522	06	0	45	18	18.5	20	30	35	40	50	60
30403047	01	7	49	25	25.5	27	37	42	47	57	67
30403524	07	2	45	20	20.5	22	32	37	42	52	62
30403526	08	3	45	21	21.5	23	33	38	43	53	63
30403528	09	4	45	22	22.5	24	34	39	44	54	64
30403530	100	5	45	23	23.5	25	35	40	45	55	65
30403532	101	6	45	24	24.5	26	36	41	46	56	66
30403534	102	7	45	25	27.5	27	37	42	47	57	67
30403147	02	12	46	30	30.5	32	42	47	52	62	72
30403536	103	14	45	32	32.5	34	44	49	54	64	74

МАТЕРИАЛ : Полиамид


Ригель 5


Код товара	CC	CH	CL	LH : 18	LH : 18.5	LH : 20	LH : 30	LH : 35	LH : 40	LH : 50	LH : 60
				Н	Н	Н	Н	Н	Н	Н	
30402004	90	0	35	18	18.5	20	30	35	40	50	60
30402011	93	0	25	18	18.5	20	30	35	40	50	60
30402005	91	6	35	24	24.5	26	36	41	46	56	66
30402008	92	4	45	22	22.5	24	34	39	44	54	64
30402013	94	-4	45	14	14.5	16	26	31	36	46	56

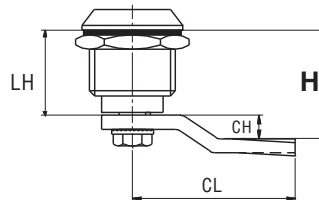
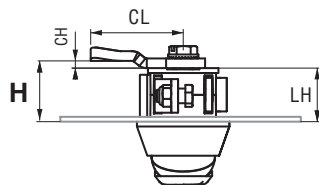
Ригель без ограничителя

H : Глубина отбортовки двери

LH : Длина корпуса замка

CL : Длина ригеля

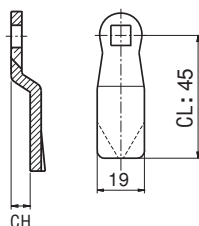
CH : Высота ригеля



МАТЕРИАЛ : Сталь
ПОКРЫТИЕ : Цинк
ТОЛЩИНА : 4 мм



Ригель
1

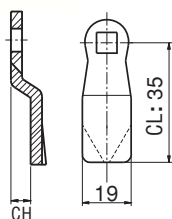


Код товара	CC	CH	CL	LH : 18.5	LH : 20	LH : 25	LH : 32
				H	H	H	H
30403117	30	0	45	18.5	20	25	32
30403581	35	2	42	20.5	22	27	34
30403054	31	3	45	21.5	23	28	35
30403197	33	4	45	22.5	24	29	36
30403128	34	6	45	24.5	26	31	38
30403583	36	8	45	26.5	28	33	40
30403584	47	10	45	28.5	30	35	42
30403123	44	12	45	30.5	32	37	44
30403422	48	14	45	32.5	34	39	45
30403410	49	16	45	34.5	36	41	48
30403429	55	18	45	36.5	38	43	50
30403585	56	20	45	38.5	40	45	52
30403586	57	22	45	40.5	42	47	54
30403411	58	24	45	42.5	44	49	56
30403425	37	- 2	45	16.5	18	23	30
30403198	38	- 4	45	14.5	16	21	28
30403423	39	- 6	45	12.5	14	19	26
30403412	59	- 8	45	10.5	12	17	24
30403552	60	-10	45	8.5	10	15	22
30403587	61	-12	45	6.5	8	13	20
30403420	62	-14	45	4.5	6	11	18

МАТЕРИАЛ : Сталь
ПОКРЫТИЕ : Цинк
ТОЛЩИНА : 4 мм



Ригель
2



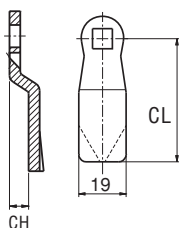
Код товара	CC	CH	CL	LH : 18.5	LH : 20	LH : 25	LH : 32
				H	H	H	H
30403069	11	-2	35	16.5	18	23	30
30403444	12	0	35	18.5	20	25	32
30403519	13	2	35	22.5	22	27	34
30403588	14	4	35	24.5	24	29	36
30403477	15	6	35	26.5	26	31	48
30403589	16	7	35	27.5	27	32	49
30403407	23	10	35	28.5	30	35	42
30403075	52	26	35	44.5	46	51	58

Ригель без ограничителя

МАТЕРИАЛ : Сталь
 ПОКРЫТИЕ : Цинк
 ТОЛЩИНА : 4 мм



Ригель
3

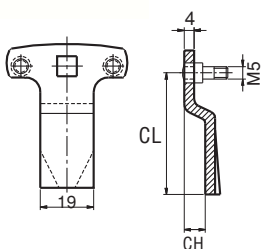


Код товара	CC	CH	CL	LH : 18.5	LH : 20	LH : 25	LH : 32
				Н	Н	Н	Н
30403006	10	0	29	18.5	20	25	32
30403130	20	0	38	18.5	20	25	32
30403117	30	0	45	18.5	20	25	32
30403003	40	0	51	18.5	20	25	32
30403005	70	0	66	18.5	20	25	32
30403064	21	3	38	21.5	23	28	35
30403054	31	3	45	21.5	23	28	35
30403141	41	3	51	21.5	23	28	35
30403138	22	6	37	24.5	26	31	38
30403128	34	6	45	24.5	26	31	38
30403073	32	7	44	25.5	27	32	39
30403002	42	7	49	25.5	27	32	39
30403004	43	10	48	28.5	30	35	42
30403123	44	12	45	30.5	32	37	44

МАТЕРИАЛ : Сталь



Ригель
4

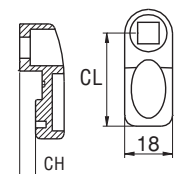


Код товара	CC	CH	CL	LH : 18.5
				Н
30403135	03	0	51	18.5
30403523	06	0	45	18.5
30403001	01	7	49	25.5
30403525	07	2	45	20.5
30403527	08	3	45	21.5
30403529	09	4	45	22.5
30403531	10	5	45	23.5
30403533	11	6	45	24.5
30403535	12	7	45	25.5
30403068	02	12	46	30.5
30403537	13	14	45	32.5

МАТЕРИАЛ : Полиамид



Ригель
5

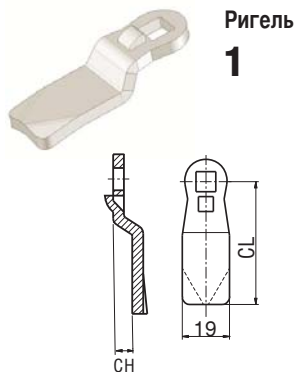


Код товара	CC	CH	CL	LH : 18.5	LH : 20	LH : 25
				Н	Н	Н
30402002	90	0	35	18.5	20	25
30402010	93	0	25	18.5	20	25
30402007	92	4	45	22.5	24	29
30402003	91	6	35	24.5	26	31
30402014	94	-4	45	14.5	16	21

Ригель из нержавеющей стали

> С ограничителем

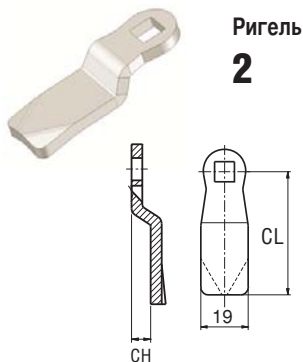
МАТЕРИАЛ : Нержавеющая сталь



Код товара	CC	CH	CL	LH : 18	LH : 18.5	LH : 20	LH : 30	LH : 40	LH : 50	LH : 60
				H	H	H	H	H	H	H
30405004	30	0	45	18	18.5	20	30	40	50	60
30405003	40	0	51	18	18.5	20	30	40	50	60
30405159	35	2	45	20	20.5	22	32	42	52	62
30405063	31	3	45	21	21.5	23	33	43	53	63
30405149	33	4	45	22	22.5	24	34	44	54	63
30405160	34	6	45	24	24.5	26	36	46	56	66
30405040	42	7	49	25	25.5	27	37	47	57	67
30405006	36	8	45	26	26.5	28	38	48	58	68
30405162	47	10	45	28	28.5	30	40	50	60	70
30405045	44	12	45	30	30.5	32	42	52	62	72

> Без ограничителя

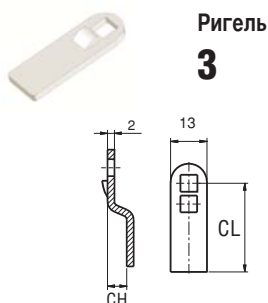
МАТЕРИАЛ : Нержавеющая сталь



Код товара	CC	CH	CL	LH : 18.5	LH : 20	LH : 25
				H	H	H
30405117	30	0	45	18.5	20	25
30405010	40	0	51	18.5	20	25
30405012	35	2	45	20.5	22	27
30405013	31	3	45	21.5	23	28
30405015	34	6	45	24.5	26	31
30405002	42	7	49	25.5	27	32
30405016	36	8	45	26.5	28	33
30405017	47	10	45	28.5	30	35
30405018	44	12	45	30.5	32	37

> С ограничителем

МАТЕРИАЛ : Нержавеющая сталь



Код товара	CC	CH	CL	LH : 13.5
				H
30405084	10	0	33	13.5
30405085	11	7	30	20.5
30405184	20	0	25	13.5
30405196	22	- 6	25	7.5

Другие ригеля

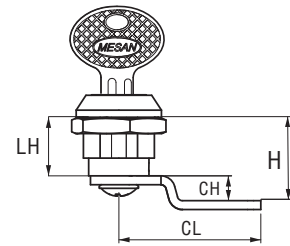
H : Глубина отбортовки двери

LH : Длина корпуса замка

CL : Длина ригеля

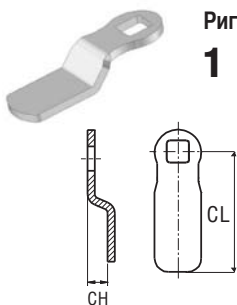
CH : Высота ригеля

GROUP CODE	050	150	250	072	066	166	057	055	165
LH :	16,5 20 25 30	20	20	29	13.5	13.5	13.5	20 32	16
Cam	1-2	1	1	1	3	3	4	1	3



МАТЕРИАЛ : Сталь

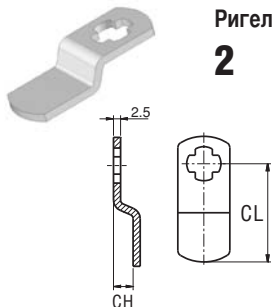
Ригель
1



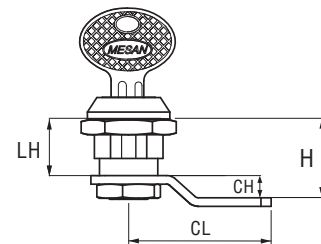
Код товара	CC	CH	CL	LH : 16.5	LH : 20	LH : 25	LH : 29	LH : 30	LH : 32
				H	H	H	H	H	H
30403124	50	0	43	16.5	20	25	29	30	32
31403010	56	0	23	16.5	20	25	29	30	32
31403011	30	0	33	16.5	20	25	29	30	32
30403157	57	3	48	19.5	23	28	32	33	35
30403125	51	7	40	23.5	27	32	36	37	39
30403110	52	10	37	26.5	30	35	39	40	42
30403111	53	14	33	30.5	34	39	43	44	46

МАТЕРИАЛ : Сталь

Ригель
2



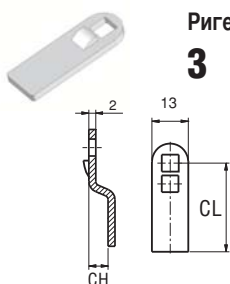
Код товара	CC	CH	CL	LH : 16.5
				H
30403014	10	0	38	16.5
30403100	30	0	33	16.5
30403019	20	0	49	16.5
30403082	11	3	38	19.5
30403015	12	7	36	23.5
30403016	21	7	47	23.5
30403017	22	10	44	26.5
30403022	13	0	39	16.5



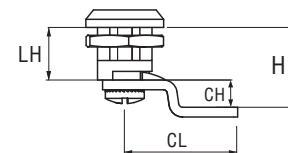
■ Ригель с крючком

МАТЕРИАЛ : Сталь

Ригель
3

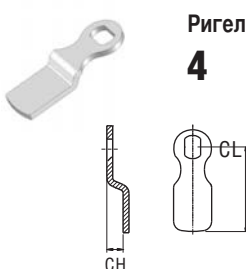


Код товара	CC	CH	CL	LH : 13.5	LH : 16
				H	H
30403084	10	0	33	13.5	16
30403184	20	0	25	13.5	16
30403183	21	6	25	19.5	32
30403085	11	7	30	20.5	33
30403196	22	-6	25	7.5	10

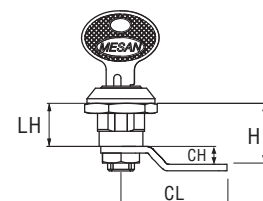


МАТЕРИАЛ : Сталь

Ригель
4



Код товара	CC	CH	CL	LH : 13
				H
30403158	10	0	24	13
31403016	50	0	21	13
30403029	20	0	31	13
30403028	30	0	36	13
30403089	21	3	30	16
30403030	22	7	26	20
30403182	11	-3	28	10
30403058	40	0	31	13

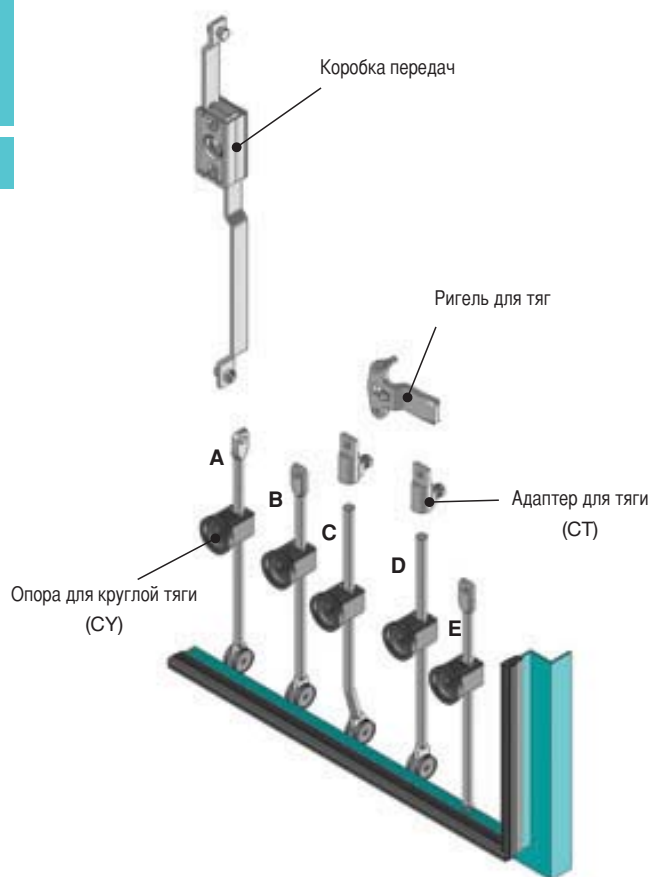


■ Ригель с крючком

Механизмы для круглых и плоских тяг и аксессуары

IC

Круглая тяга



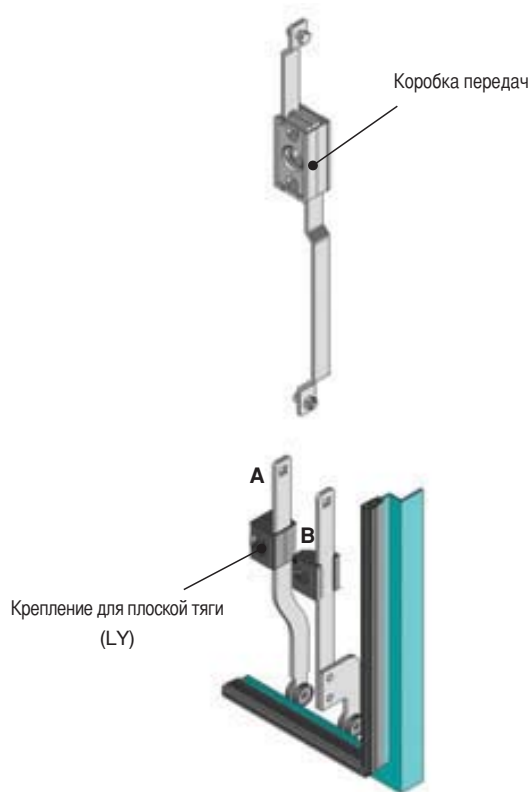
Внутреннее применение замка

- A - IC.4.L :** Применяется с «коробкой передач». Адаптер для тяги не применяется.
- B - IC.3.L :** Применяется с ригелем для тяг. Адаптер для тяги не применяется.
- C - IC.6.L :** Применяется с «коробкой передач» или с ригелем для тяг. С адаптером (СТ)
- D - IC.2.L :** Применяется с «коробкой передач» или с ригелем для тяг. С адаптером (СТ)
- E - IC.1.L :** Применяется с «коробкой передач» или с ригелем для тяг. Без адаптера (СТ). Альтернативное закрытие тягой в отверстие.

- ▶ Возможны различные длины тяг. Пожалуйста, посмотрите на следующих страницах.
- ▶ Опора для круглой тяги необходим для всех видов тяг. Пожалуйста, смотрите страницы с аксессуарами для тяг.

IL

Плоская тяга



Внутреннее применение замка

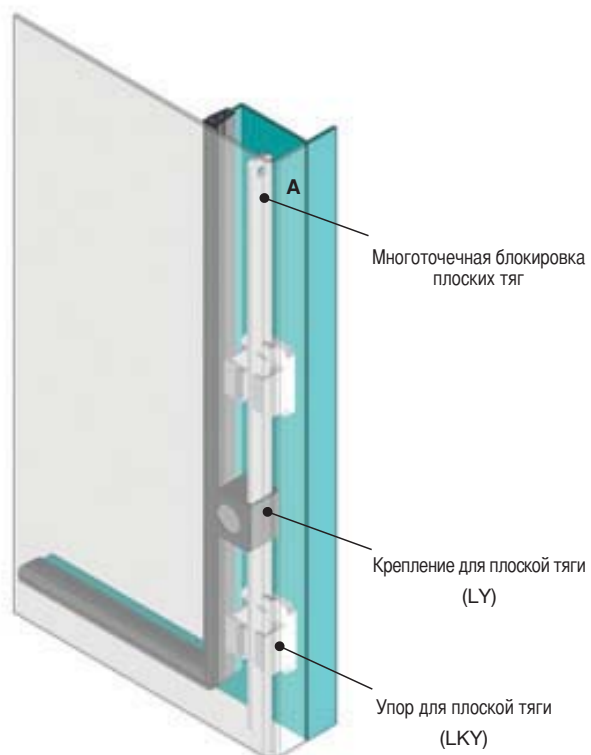
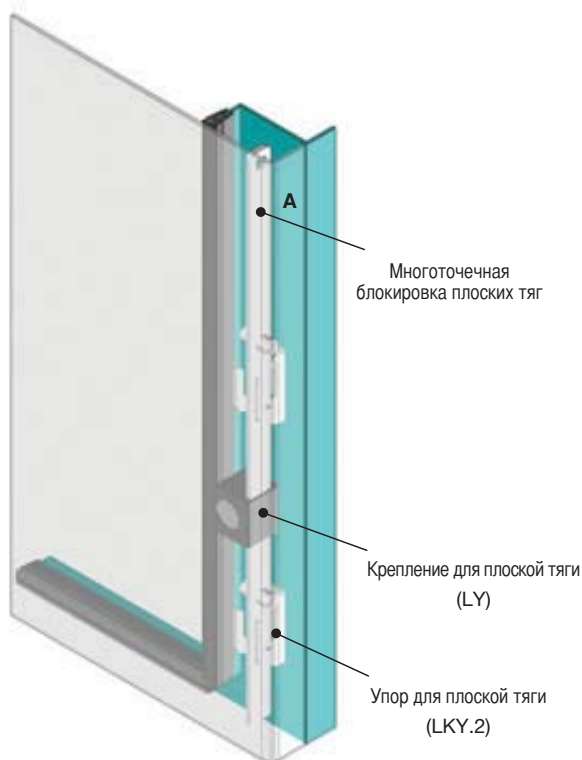
- A - IL.1.h.1020:** Применяется с «коробкой передач». Имеет две различные высоты(h).
- B - IL.2.h.1020:** Применяется с «коробкой передач». Имеет четыре различные высоты(h).

- ▶ Крепление для плоских тяг необходим для всех видов плоских тяг. Пожалуйста, смотрите страницы с аксессуарами для тяг.
- ▶ Стандартная длина плоских тяг составляет 1020 мм.

Плоские тяги с многоточечными блокировками и аксессуары.

ILP

▶ Многоточечная блокировка плоских тяг



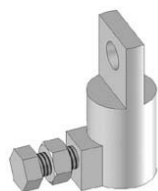
Наружное применение замка

А - ILP.1.575 : Наружная установка замков.

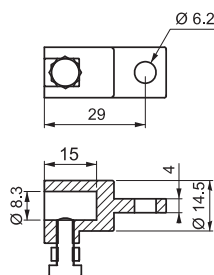
▶ Плоские тяги и упор для тяг используются во всех версиях замков с плоскими тягами.
Пожалуйста, смотрите страницы с аксессуарами для тяг.

КРЕПЛЕНИЕ ДЛЯ КРУГЛОЙ ТЯГИ

СТ



МАТЕРИАЛ
ЦАМ DIN-EN 1774-ZnAl4Cu1
ПОКРЫТИЕ
Цинк



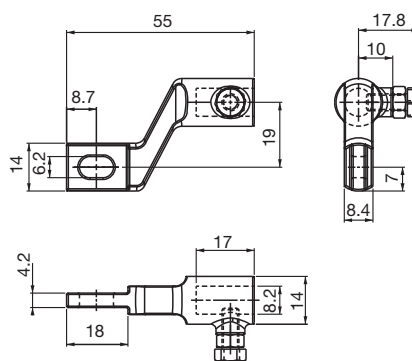
КРЕПЛЕНИЕ ДЛЯ КРУГЛОЙ ТЯГИ

СТ.2



• Для горизонтального исполнения

МАТЕРИАЛ
ЦАМ DIN-EN 1774-ZnAl4Cu1
ПОКРЫТИЕ
Цинк

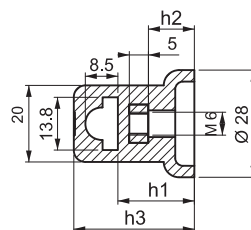


ОПОРА ДЛЯ КРУГЛОЙ ТЯГИ

СУ



МАТЕРИАЛ
Полиамид PA6 GFR 30



КОД ПРОДУКТА	h 1	h 2	h 3	Винт
СУ 1 -20	20	12	32	M6 x 16
СУ 1 -24	24	16	36	M6 x 20
СУ 1 -26	26	18	38	M6 x 22

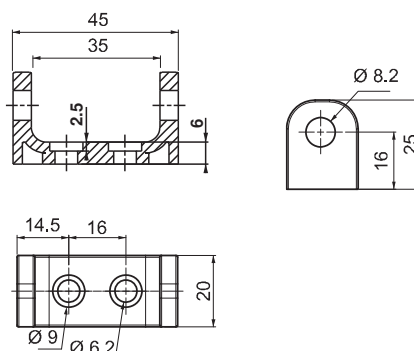


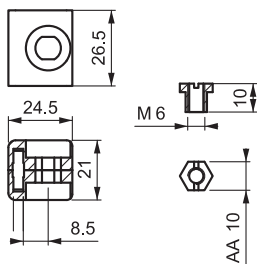
ОПОРА ДЛЯ КРУГЛОЙ ТЯГИ

СУ.2



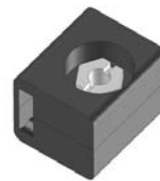
МАТЕРИАЛ
Делрин





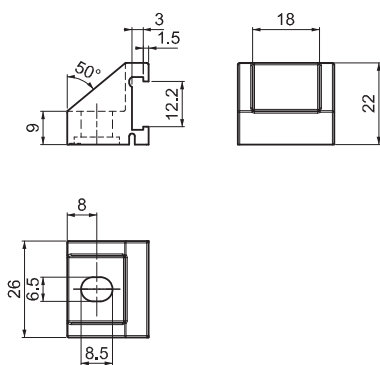
LY

КРЕПЛЕНИЕ ДЛЯ ПЛОСКОЙ ТЯГИ



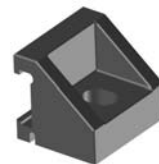
МАТЕРИАЛ

КОРПУС : Полиамид PA6 GFR 30
ГАЙКА : Сталь



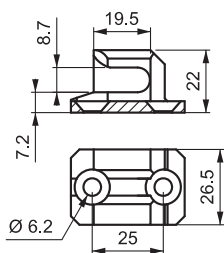
LY.2

КРЕПЛЕНИЕ ДЛЯ ПЛОСКОЙ ТЯГИ



МАТЕРИАЛ

Полиамид PA6 GFR 30



LKY

УПОР ДЛЯ ПЛОСКОЙ ТЯГИ

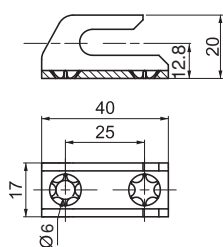


МАТЕРИАЛ

ЦАМ DIN-EN 1774-ZnAl4Cu1

ПОКРЫТИЕ

Цинк



LKY.2

УПОР ДЛЯ ПЛОСКОЙ ТЯГИ

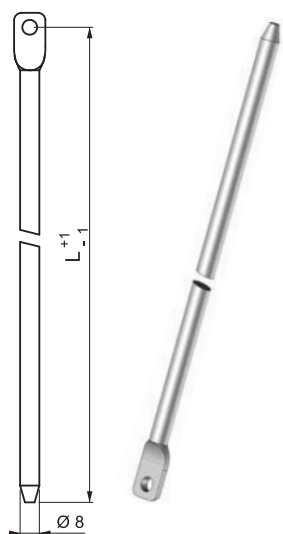


МАТЕРИАЛ

ЦАМ DIN-EN 1774-ZnAl4Cu1

ПОКРЫТИЕ

Цинк

**V** : 1

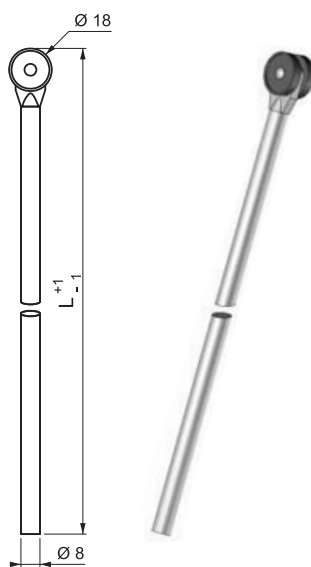
КОД ПРОДУКТА	L mm
IC 1 - 400	400
IC 1 - 500	500
IC 1 - 600	600
IC 1 - 700	700
IC 1 - 800	800
IC 1 - 900	900
IC 1 - 1000	1000

Применяется с:

- механизмом
- ригелем

**Аксессуары:**

- Опора для круглой тяги (CY)

**V** : 2

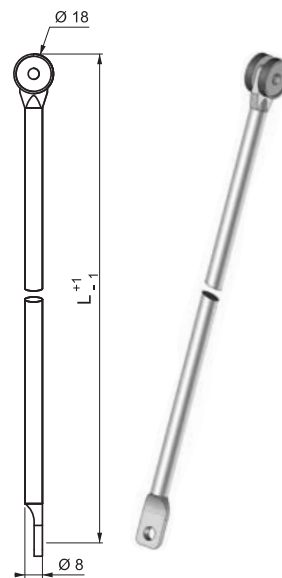
КОД ПРОДУКТА	L mm
IC 2 - 400	400
IC 2 - 500	500
IC 2 - 600	600
IC 2 - 700	700
IC 2 - 800	800
IC 2 - 900	900
IC 2 - 1000	1000

Применяется с:

- механизмом
- ригелем

**Аксессуары:**

- Опора для круглой тяги (CY)
- Крепление для круглой тяги (CT)

**V** : 3

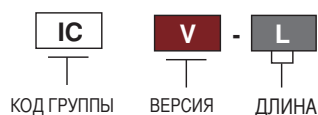
КОД ПРОДУКТА	L mm
IC 3 - 400	400
IC 3 - 500	500
IC 3 - 600	600
IC 3 - 700	700
IC 3 - 800	800
IC 3 - 900	900
IC 3 - 1000	1000

Применяется с:

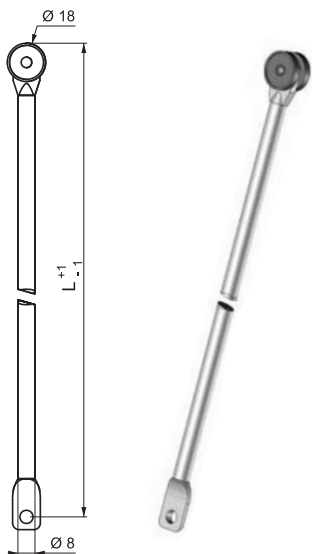
- ригелем

**Аксессуары:**

- Опора для круглой тяги (CY)

КОД ПРОДУКТА

Возможен заказ другой длины "L"



V : 4

КОД ПРОДУКТА	L mm
IC 4 - 400	400
IC 4 - 500	500
IC 4 - 600	600
IC 4 - 700	700
IC 4 - 800	800
IC 4 - 900	900
IC 4 - 1000	1000

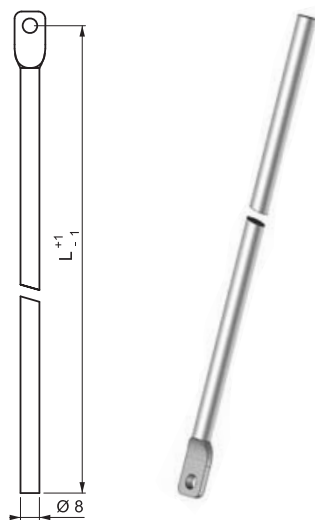
Применяется с:

- механизм



Аксессуары:

- Опора для круглой тяги (CY)



V : 5

КОД ПРОДУКТА	L mm
IC 5 - 400	400
IC 5 - 500	500
IC 5 - 600	600
IC 5 - 700	700
IC 5 - 800	800
IC 5 - 900	900
IC 5 - 1000	1000

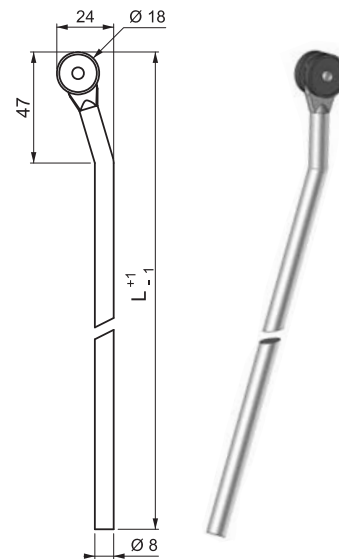
Применяется с:

- механизм
- ригелом



Аксессуары:

- Опора для круглой тяги (CY)



V : 6

КОД ПРОДУКТА	L mm
IC 6 - 400	400
IC 6 - 500	500
IC 6 - 600	600
IC 6 - 700	700
IC 6 - 800	800
IC 6 - 900	900
IC 6 - 1000	1000

Применяется с:

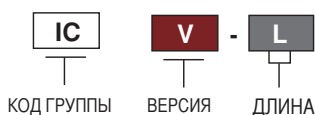
- механизм
- ригелом



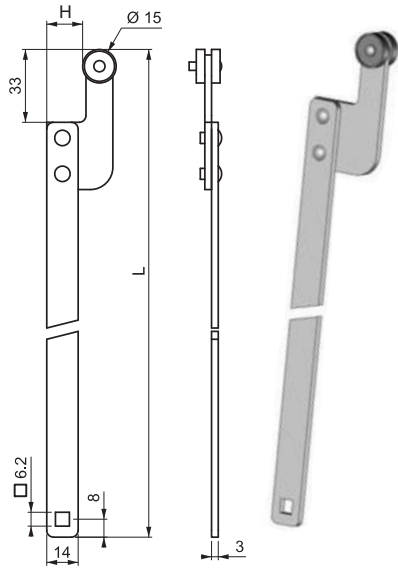
Аксессуары:

- Опора для круглой тяги (CY)
- Крепление для круглой тяги (CT)

КОД ПРОДУКТА



Возможен заказ другой длины "L"



V : 1

КОД ПРОДУКТА	h mm	L mm
IL 1-27-1020	27	1020
IL 1-13-1020	13	1020

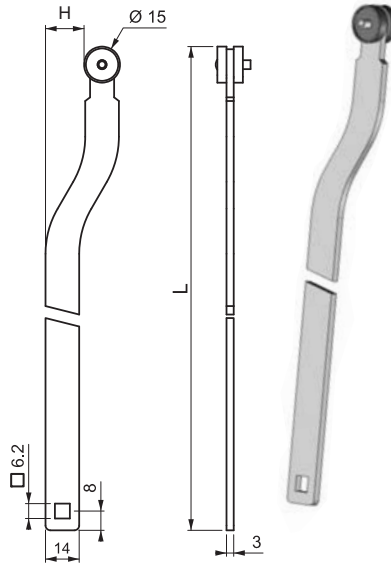
Применяется с:

- механизм



Аксессуары:

- Крепление для плоской тяги (LY)



V : 2

КОД ПРОДУКТА	h mm	L mm
IL 2-21-1020	21	1020
IL 2-16-1020	16	1020

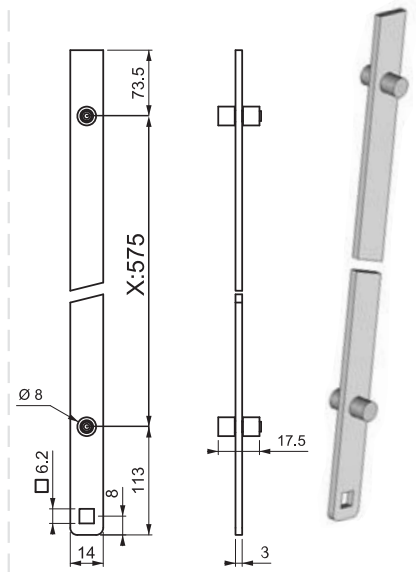
Применяется с:

- механизм



Аксессуары:

- Крепление для плоской тяги (LY)



V : 1

КОД ПРОДУКТА	X mm
ILP 1-575	575

Применяется с:

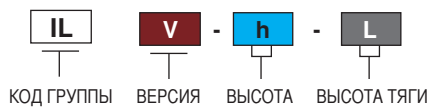
- механизм



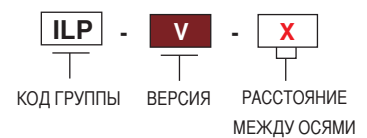
Аксессуары:

- Крепление для плоской тяги (LY)
- Упор для плоской тяги (LKY)

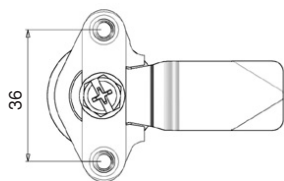
КОД ПРОДУКТА



Возможен заказ другой длины "L"



Укажите X в случае другого размера



30403499

АДАПТОР ДЛЯ ТЯГИ



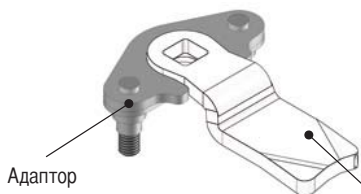
• Закрывается в 3 точках.

МАТЕРИАЛ

Сталь

ПОКРЫТИЕ

цинк



Адаптор

Ригель



Адаптор

Ригель

Дверь справа

30403563

Дверь слева

30403632

АДАПТОР ДЛЯ ТЯГИ

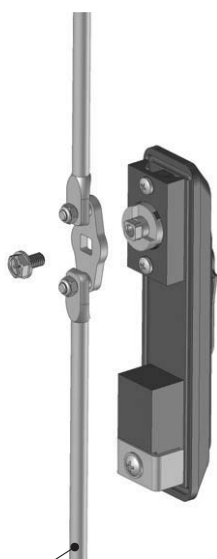


⚠ Внимание: адаптор только для 501-го замка

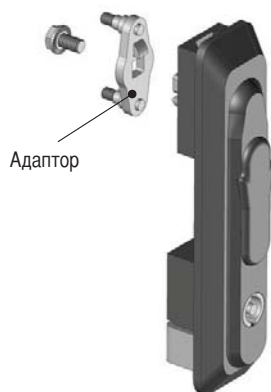


Тяга круглая

АДАПТОР ДЛЯ ТЯГИ

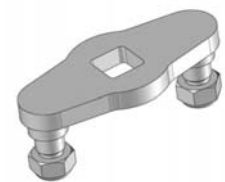


Тяга круглая



Адаптор

30403496



• Адаптор в 2 точках (без упора)

30403495



• Адаптор в 2 точках (с упором)

МАТЕРИАЛ

Сталь

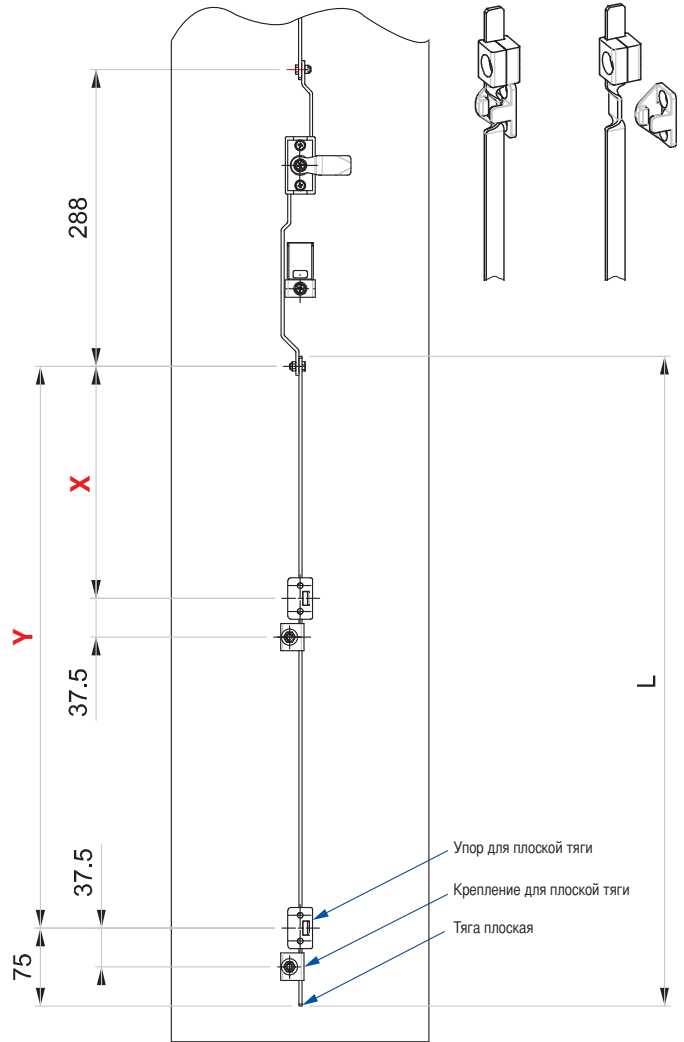
ПОКРЫТИЕ

цинк

Тяга плоская



НОВИНКА



МАТЕРИАЛ

Сталь

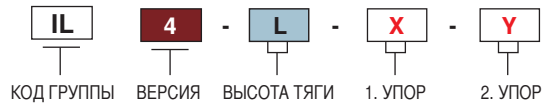
ПОКРЫТИЕ

цинк

УПОР ДЛЯ ПЛОСКОЙ ТЯГИ

LKY.3

КОД ПРОДУКТА



НОВИНКА

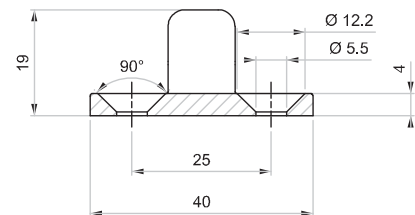
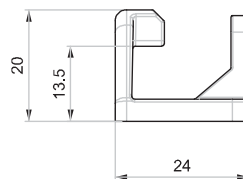


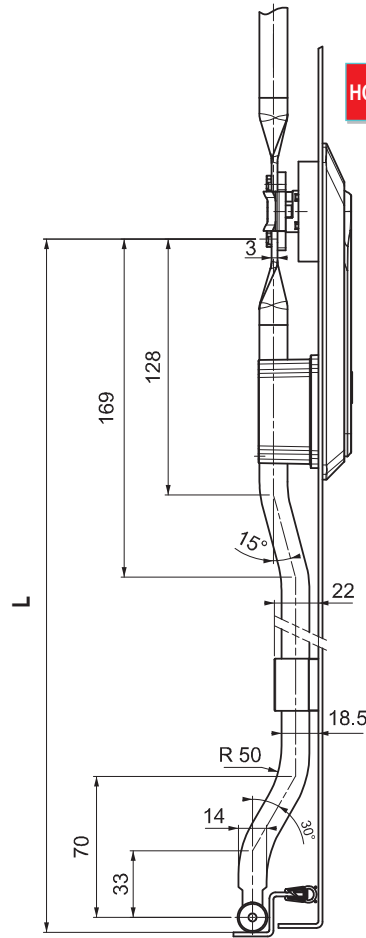
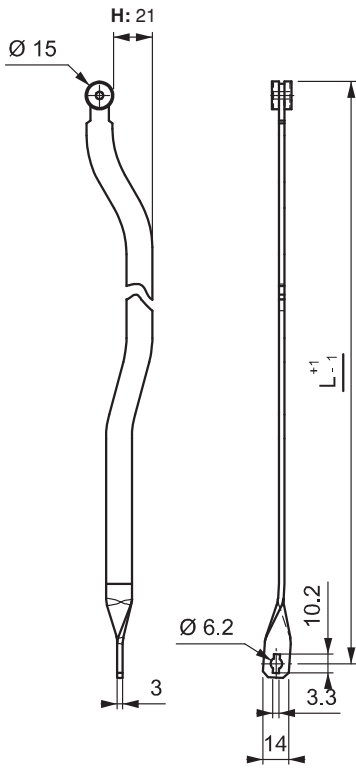
МАТЕРИАЛ

ЦАМ DIN-EN 1774-ZnAl4Cu1

ПОКРЫТИЕ

цинк





КОД ПРОДУКТА

IL

3

21

L

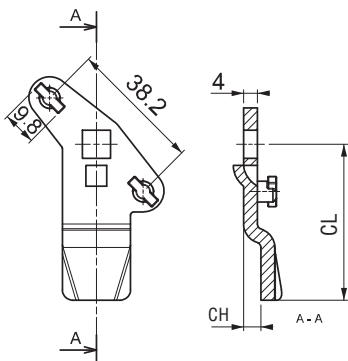
КОД ГРУППЫ

ВЕРСИЯ

ВЫСОТА

ВЫСОТА ТЯГИ

Возможен заказ другой длины "L"



Код товара	CH	CL
30403591	5	45
30403592	20	45

Тяга плоская



- благодаря Т-образной форме легко устанавливается

МАТЕРИАЛ

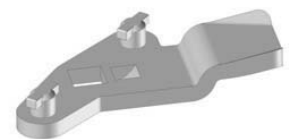
Сталь

ПОКРЫТИЕ

цинк



Ригель



КЛЮЧ МЕТАЛЛИЧЕСКИЙ (БОЛЬШОЙ)

368



МАТЕРИАЛ
ЦАМ DIN-EN 1774-ZnAl4Cu1
ПОКРЫТИЕ
Хром

 Ø 3	 Ø 5	 □ 6	 □ 7	 □ 8 Сердцевина
368-13 Двойн. бородка 3 мм	368-15 Двойн. бородка 5 мм	368-26 6 мм Квадрат	368-27 7 мм Квадрат	368-28 8 мм Квадрат
 6.5	 8	 9	 Ø 13 11	
368-37 7 мм треугольный	368-38 8 мм треугольный	368-39 9 мм треугольный	368-91 Полукруг	368-68 Ключ шестигранник 8мм

КЛЮЧ МЕТАЛЛИЧЕСКИЙ (МАЛЕНЬКИЙ)

267



МАТЕРИАЛ
ЦАМ DIN-EN 1774-ZnAl4Cu1
ПОКРЫТИЕ
Хром

 Ø 3	 Ø 5	 □ 6	 □ 7	 □ 8 Сердцевина
267-13 Двойн. бородка 3 мм	267-15 Двойн. бородка 5 мм	267-26 6 мм Квадрат	267-27 7 мм Квадрат	267-28 8 мм Квадрат
 6.5	 8	 9		
267-37 7 мм треугольный	267-38 8 мм треугольный	267-39 9 мм треугольный		

КЛЮЧ ПОЛИАМИДНЫЙ



169.66

Ключ шестигранник 6мм



169-15

Двойн. борodka 5 мм



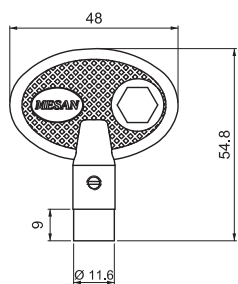
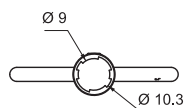
169-39

9 мм треугольный



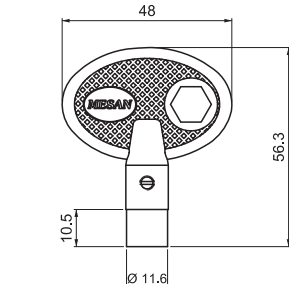
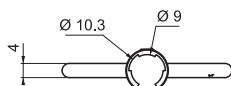
269-15

Двойн. борodka 5 мм



369-93

трубчатый ключ



469-93

трубчатый ключ

⚠ Внимание: только для 040-го замка

⚠ Внимание: только для 140-го замка

