

ЗАМОК - РУЧКА С МЕХАНИЗМОМ

409

Металлический

НОВИНКА

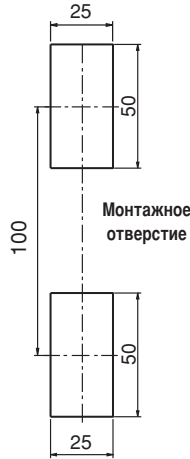
IP 65



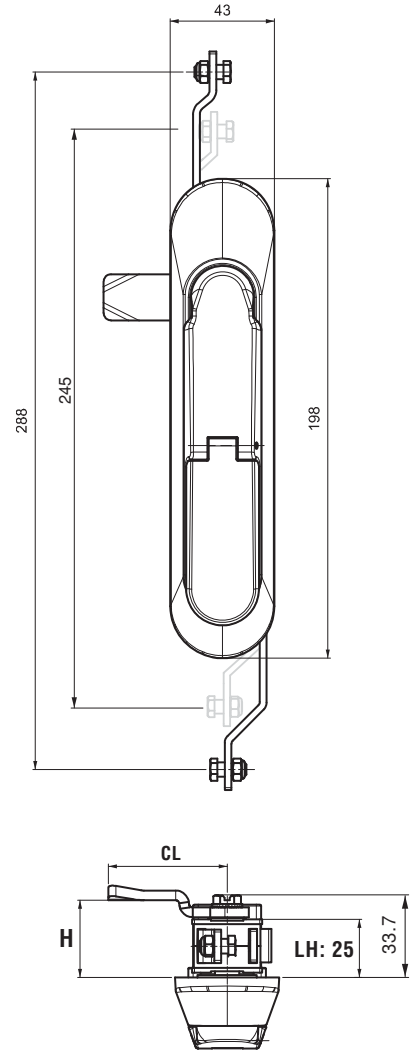
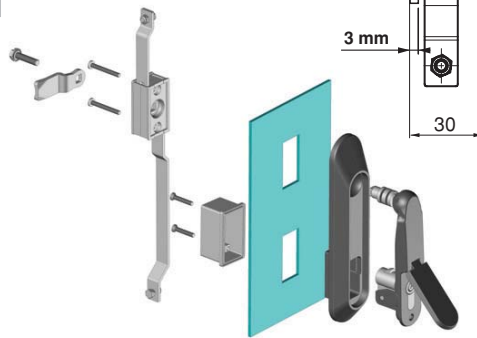
LH/RH



RoHS



Монтажное отверстие



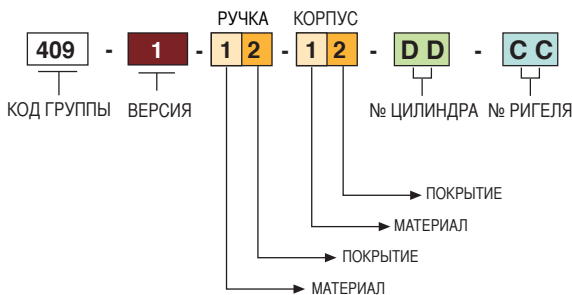
- Полностью металлический
- Повышенные антивандальные свойства замка, благодаря специальной геометрии наружной части
- Высокая коррозиоустойчивость
- Двойное уплотнение в месте соединения ручки и механизма замка
- Возможна комплектация с высокосекретным цилиндром

СФЕРА ПРИМЕНЕНИЯ

КТП

МАТЕРИАЛ

КОРПУС : Сплав ЦАМ DIN-EN 1774-ZnAl4Cu1
 МЕХАНИЗМ : Сплав ЦАМ DIN-EN1774-ZnAl4Cu1
 РУЧКА : Сплав ЦАМ DIN-EN 1774-ZnAl4Cu1
 РИГЕЛЬ : Сталь
 ПРОКЛАДКА : Полиуретан



МАТЕРИАЛ	M
Сплав ЦАМ	1
ПОКРЫТИЕ	F
Черный цвет	2

ВИД ЦИЛИНДРА		DD
	С одинаковым шифром - (одинаковые ключи)	01
	С разным шифром - (разные ключи)	02
	Master System	04
	Euro key (5333)	05
	CH751 (со шторкой от пыли из нержавеющей стали)	07

ЦИЛИНДР С ВЫПУКЛЫМ СЕРДЕЧНИКОМ			
5мм с выемками	8мм квадратный	9мм треугольный	Полукруг
15	28	39	91

ЦИЛИНДР С ВЫСОКОЙ ЗАЩИТОЙ	
Цилиндр из сплава ЦАМ	
Одинаковые	Разные
22	23

- Для подбора ригелей см. стр.: 116 - 117
- Подобрать тяги можно на стр.: 120 - 129
- Выбрать ключи можно на стр.: 130 - 131