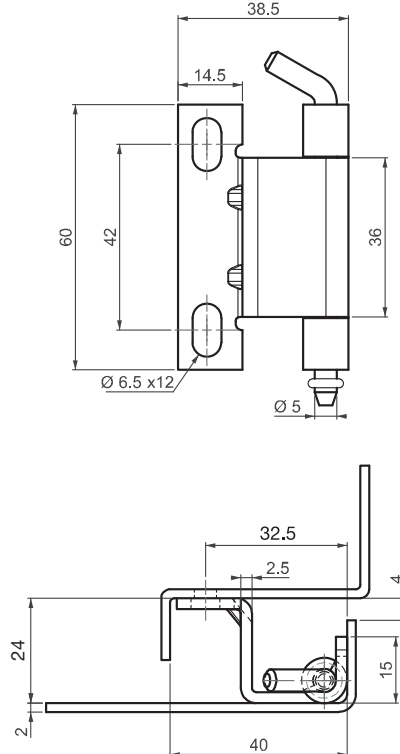
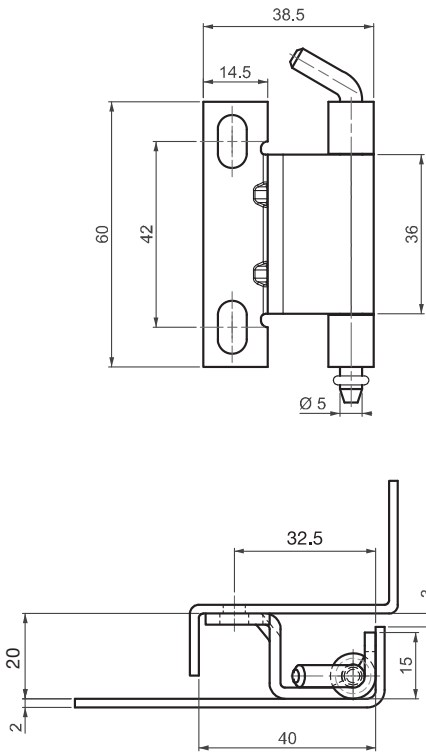


295

ПЕТЛЯ ПОТАЙНАЯ

V : 3

V : 4



LH/RH



СФЕРА ПРИМЕНЕНИЯ

Электрощиты, металлические шкафы, панели и дверцы оборудования.

МАТЕРИАЛЫ

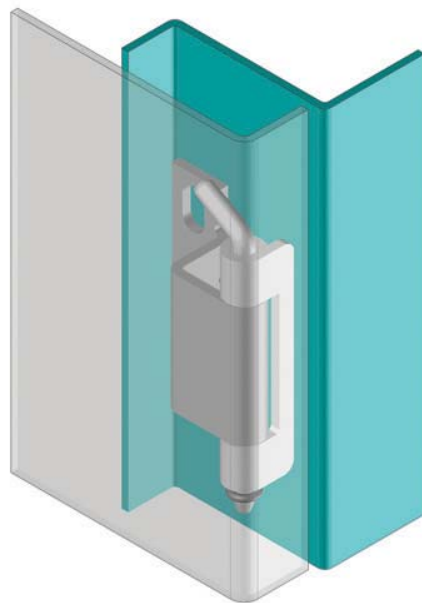
Корпус : Нержавеющая сталь (AISI 304)
Штифт : Нержавеющая сталь (AISI 303)



Внимание:

Болты не поставляются в комплекте

Угол разворота петли



КОД ПРОДУКТА

295

4

0

V

КОД ГРУППЫ

МАТЕРИАЛ

ПОКРЫТИЕ

ВЕРСИЯ