

КОМПРЕССИОННЫЙ ЗАМОК

040



НОВИНКА

IP 65



LH/RH

RoHS

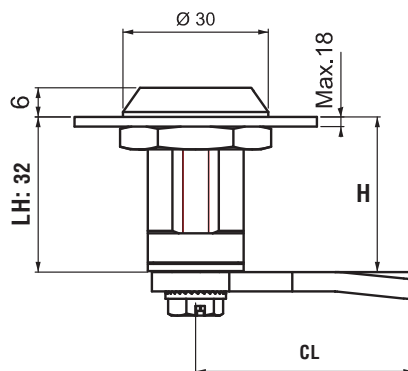
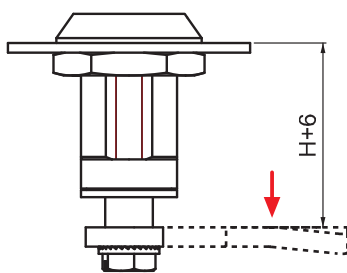
- Применяется в условиях повышенной вибрации, обеспечивает улучшенную герметизацию
- Замок прижимает ригель до 6мм
- Так же способствует снижению шума
- Более десятка сердцевин на выбор
- Применяются стандартные ригеля без ограничителя

МАТЕРИАЛ

Нержавеющая сталь (AISI 3.....)

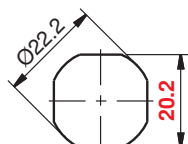
СФЕРА ПРИМЕНЕНИЯ

Электрощиты, металлические щиты, вагоны, панели и дверцы оборудования



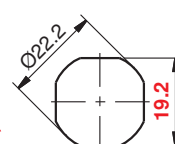
V : 1

V : 3

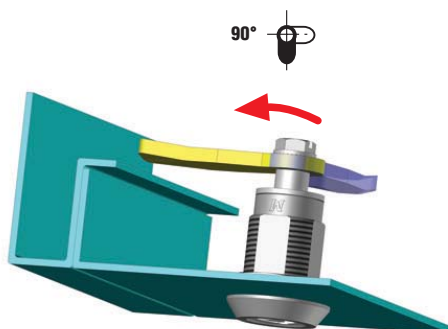


Стандартное Монтажное отверстие

Внимание

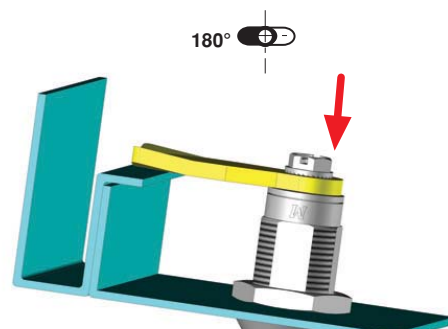


Специальное Монтажное отверстие



Открытое положение

При повороте ключа на 90 градусов, ригель замка принимает закрытое положение



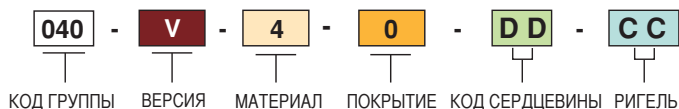
Закрытое положение

При повороте ключа на 180 градусов, замок принимает закрытое положение и прижимает дверь к корпусу

СЕРДЦЕВИНЫ

Двойн. борodka 3 мм	Двойн. борodka 5 мм	Железнодорожный	8 мм Квадрат	Паз (2x4)
DD 13	DD 15	DD 88	DD 28	DD 42
		7 мм треугольный	8 мм треугольный	
		DD 37	DD 38	

КОД ПРОДУКТА



Для подбора ригелей см. стр.: 118

Выбрать ключи можно на стр.: 130 - 131