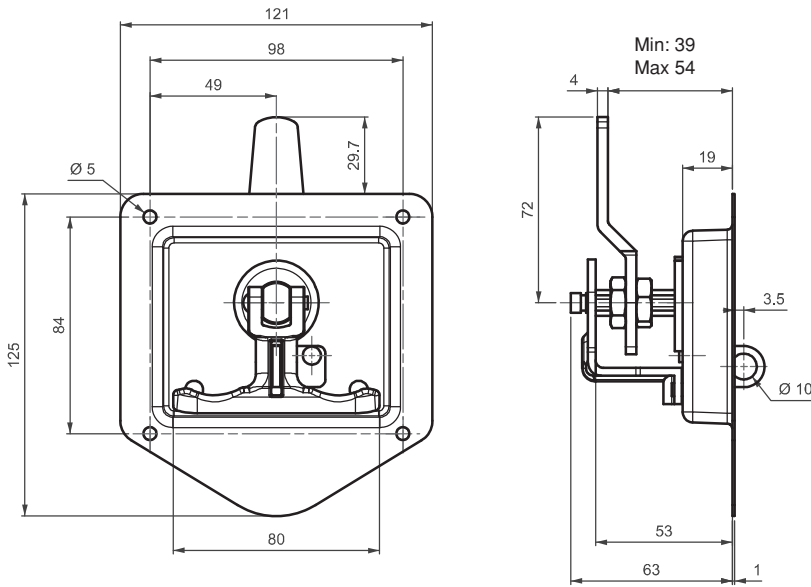


115

ЗАМОК ДЛЯ КАБИН



IP 54



LH/RH



- Выдерживает большие нагрузки
- Регулируемый ригель
- Максимальный диаметр дужки навесного замка - 9мм

СФЕРА ПРИМЕНЕНИЯ

Электростанции, кабины машин

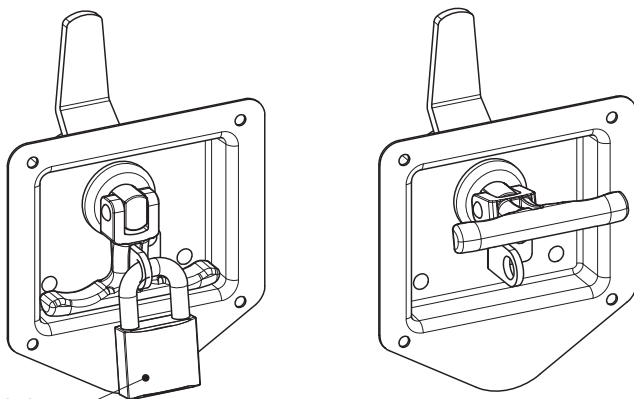
МАТЕРИАЛ

КОРПУС : Нержавеющая сталь

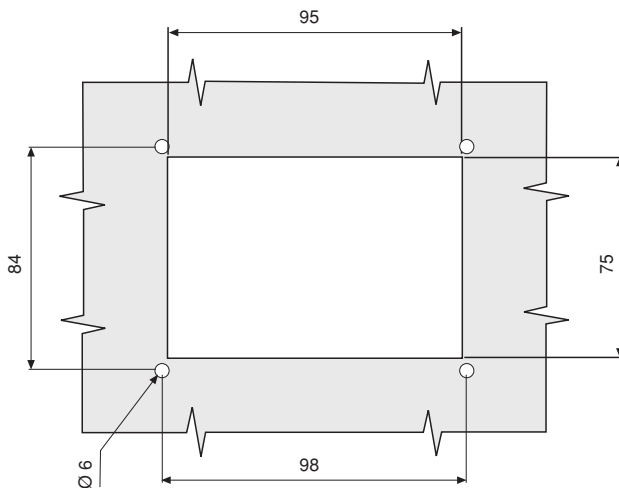
РУЧКА : Сплав ЦАМ DIN-EN 1774-ZnAl4Cu1

ШТЫРЬ : Нержавеющая сталь

РИГЕЛЬ : Сталь



Навесной замок



Монтажное отверстие