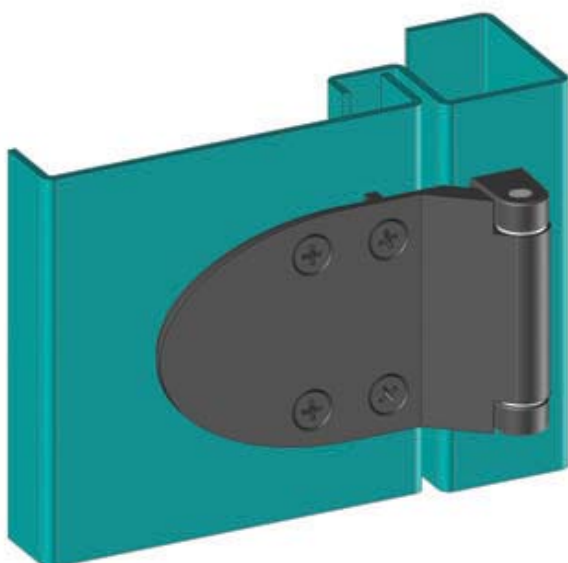
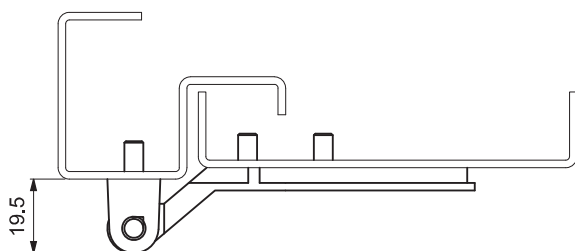
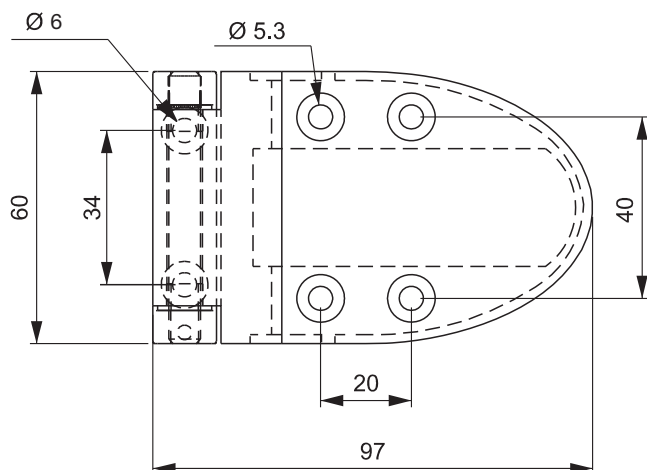
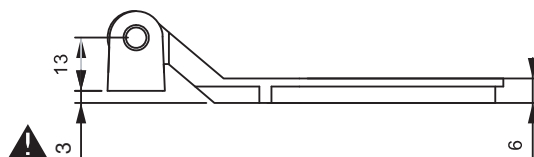


500

ПЕТЛЯ ДЛЯ СИСТЕМЫ КОНДИЦИОНИРОВАНИЯ



- Разработана для монтажа в параллельных плоскостях
- Применяется для дверей и панелей систем кондиционирования воздуха

СФЕРА ПРИМЕНЕНИЯ

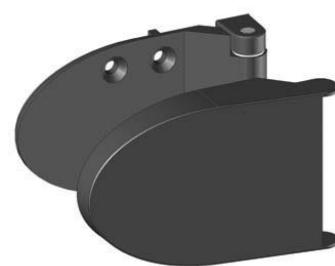
Системы кондиционирования, электрощиты, металлические шкафы, панели и дверцы оборудования

МАТЕРИАЛЫ

Корпус : ЦАМ DIN-EN 1774 - ZnAl4Cu1
 Ось : Нержавеющая сталь (AISI 304)
 Втулка : Ацетальный гомо-полимер "Delrin"
 Крышка: Полиамид PA6 GFR 30

Покрытие

Черная покраска



Декоративная крышка петли повышает эстетику изделия

Угол разворота петли

