

ПЕТЛЯ ДЛЯ СИСТЕМЫ КОНДИЦИОНИРОВАНИЯ (3D)

800

НОВИНКА



LH

RH

3D



- 3-х сторонняя регулировка
- Может использоваться для утепленных дверей

СФЕРА ПРИМЕНЕНИЯ

Распределительные щиты, люки, системы вентиляции

МАТЕРИАЛЫ

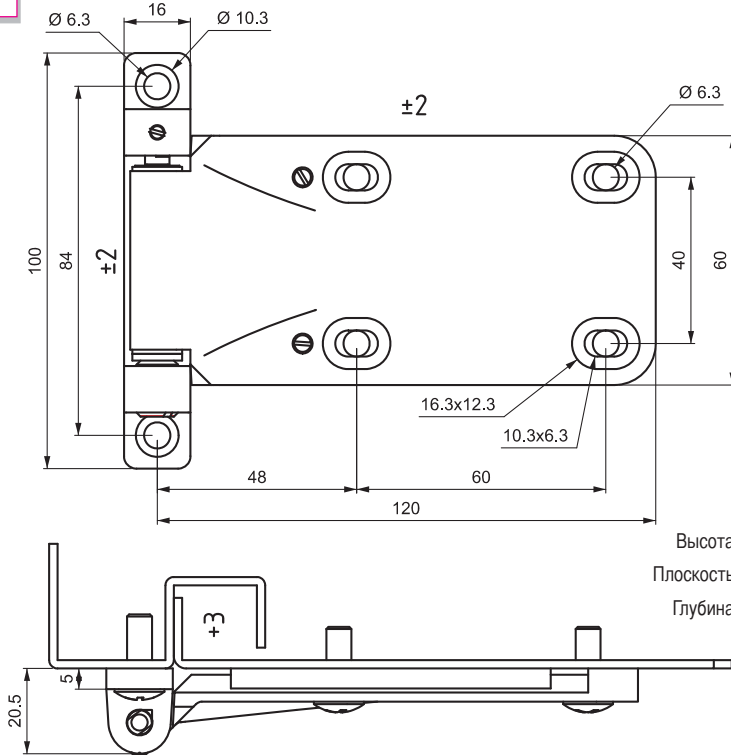
Корпус : ЦАМ DIN-EN 1774 - ZnAl4Cu1

Ось : Сталь

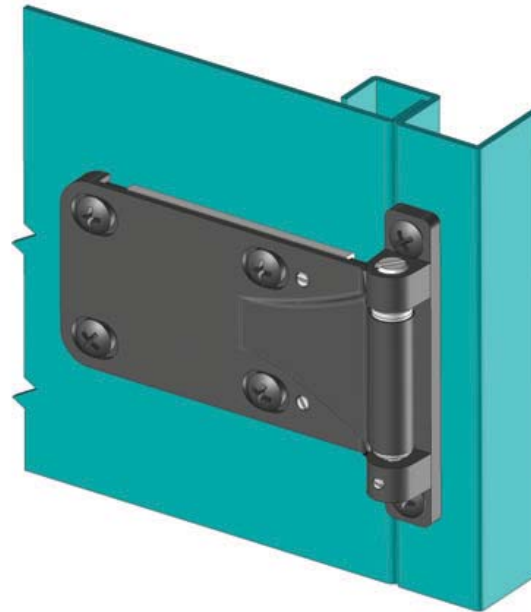
Втулка : Ацетальный гомо-полимер "Delrin"

Покрытие

Черная покраска



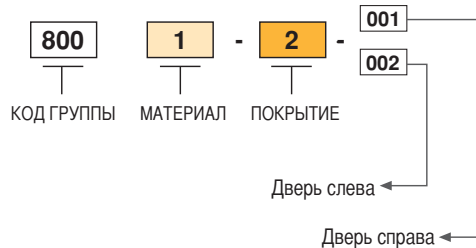
Высота: ± 2
Плоскость: ± 2
Глубина: ± 3 } 3 стороны измерения



Угол разворота петли



КОД ПРОДУКТА



МАТЕРИАЛ	M	ПОКРЫТИЕ	F
Сплав ЦАМ	1	Черный цвет	2

Плоские петли

2-4