

ПЕТЛЯ ДЛЯ СИСТЕМЫ КОНДИЦИОНИРОВАНИЯ (2D)

700



LH/RH

2 D



- Разработана для монтажа в одной плоскости
- Поставляется в собранном виде
- Возможна регулировка в двух плоскостях
- Регулировка по вертикали (ось) +/- 2 мм. По горизонтали +/- 1 мм

СФЕРА ПРИМЕНЕНИЯ

Системы кондиционирования, электрощиты, металлические шкафы, панели и дверцы оборудования

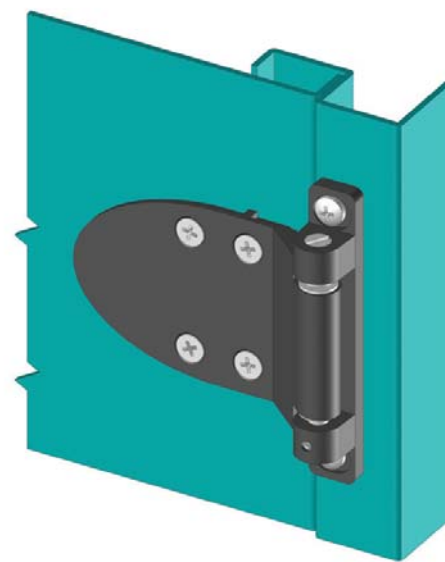
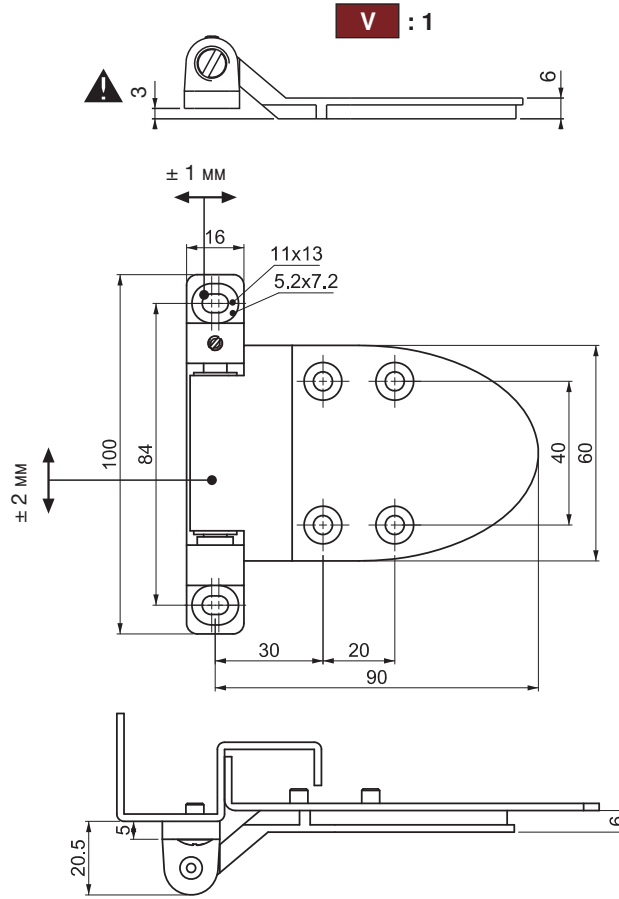
МАТЕРИАЛЫ

Корпус :ЦАМ DIN-EN 1774 - ZnAl4Cu1
Ось : Сталь
Втулка :Ацетальный гомо-полимер "Delrin"

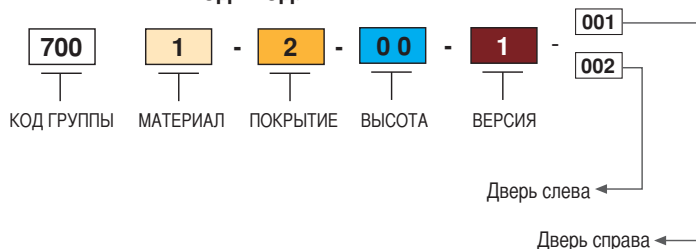
Покрытие

Черная покраска

Угол разворота петли



КОД ПРОДУКТА



МАТЕРИАЛ	M	ПОКРЫТИЕ	F
Сплав ЦАМ	1	Черный цвет	2

Плоские петли
2-4