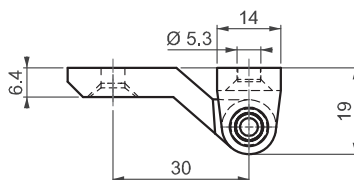
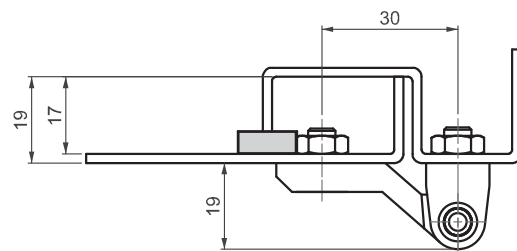
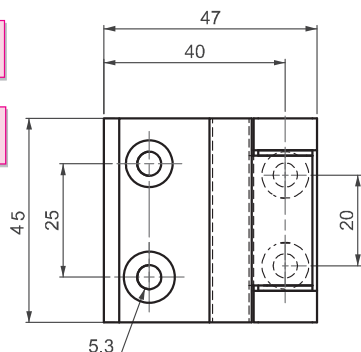


100 ПЕТЛЯ

100



LH/RH

**СФЕРА ПРИМЕНЕНИЯ**

Электрощиты, металлические шкафы,
дверцы оборудования

МАТЕРИАЛЫ

Корпус : ЦАМ DIN-EN 1774 - ZnAl4Cu1

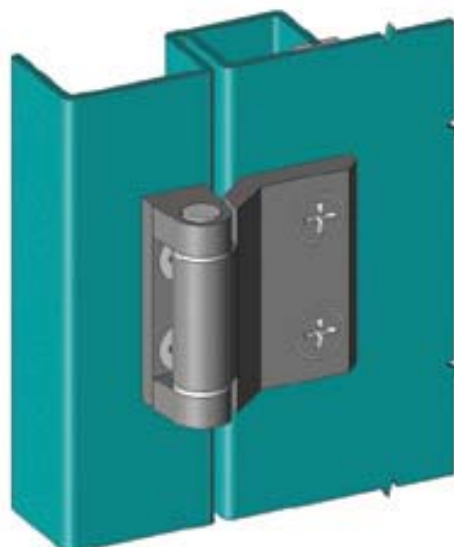
Ось : Сталь

Втулка : Ацетальный гомо-полимер "Delrin"

Покрытие

Черная покраска

Угол разворота петли

**КОД ПРОДУКТА**

100	1	-	2	-	00
-----	---	---	---	---	----

КОД ГРУППЫ

МАТЕРИАЛ

ПОКРЫТИЕ

ВЫСОТА

МАТЕРИАЛ	M	ПОКРЫТИЕ	F
Сплав ЦАМ	1	Черный цвет	2