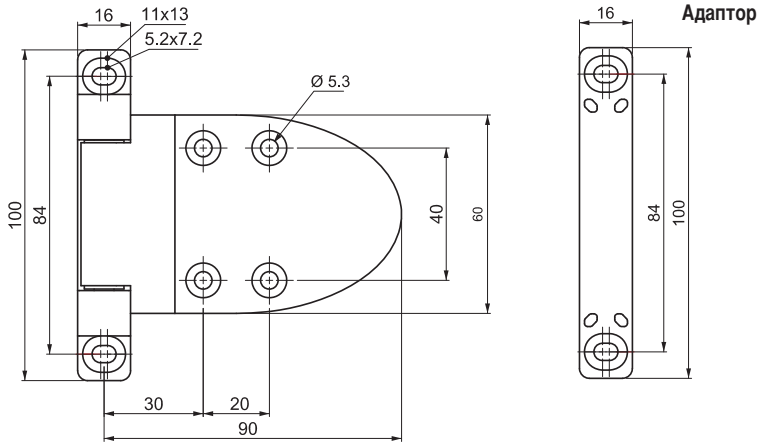
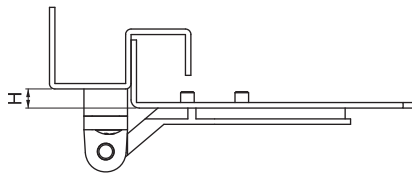


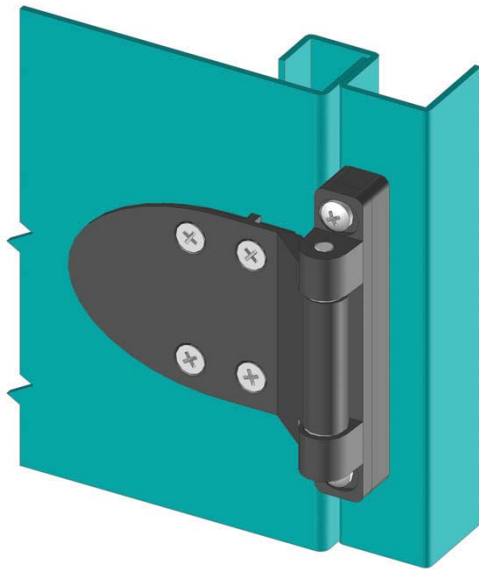
V : 2



Версия с адаптором
700 1-2-Н-2



Н
2
7
12

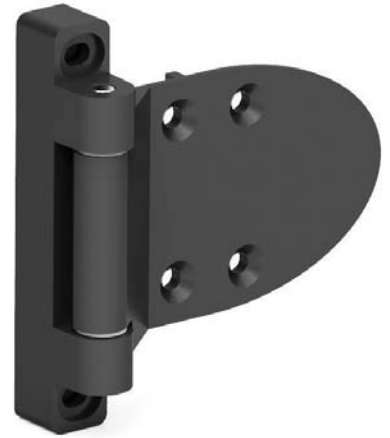


700

УГЛОВАЯ ПЕТЛЯ



LH/RH



- Разработана для монтажа в параллельных плоскостях
- Версии "Н" от 2 до 12 мм
- Поставляется в собранном виде

СФЕРА ПРИМЕНЕНИЯ

Системы кондиционирования, Электрощиты, металлические шкафы, панели и дверцы оборудования

МАТЕРИАЛЫ

Корпус :ЦАМ DIN-EN 1774 - ZnAl4Cu1
Ось : Сталь
Втулка : Ацетальный гомо-полимер "Delrin"

Покрытие

Чёрная покраска

КОД ПРОДУКТА

700	1	-	2	-	Н	-	2
КОД ГРУППЫ	МАТЕРИАЛ		ПОКРЫТИЕ		ВЫСОТА		ВЕРСИЯ

МАТЕРИАЛ	М	ПОКРЫТИЕ	Ф
Сплав ЦАМ	1	Чёрный цвет	2

Угол разворота петли

