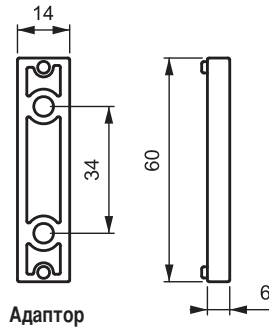
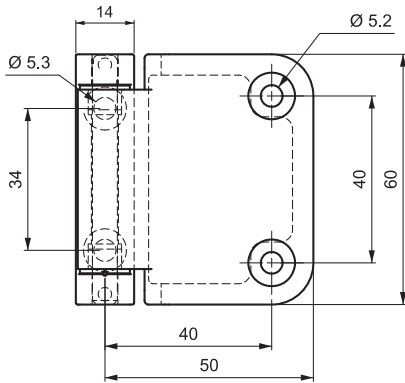
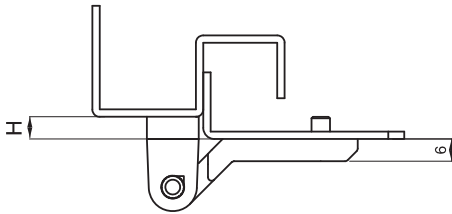


V : 3



Версия с адаптором
600 1-2-Н-3



Н
06
12
18



600

УГЛОВАЯ ПЕТЛЯ



LH/RH



- Разработана для монтажа в параллельных плоскостях
- Версии "Н" от 6 до 18 мм
- Поставляется в разобранном виде

СФЕРА ПРИМЕНЕНИЯ

Электрощиты, металлические шкафы, дверцы оборудования

МАТЕРИАЛЫ

Корпус :ЦАМ DIN-EN 1774 - ZnAl4Cu1
Ось : Сталь
Втулка : Ацетальный гомо-полимер "Delrin"

Покрытие

Чёрная покраска

Угол разворота петли



КОД ПРОДУКТА

600	1	-	2	-	Н	-	V
КОД ГРУППЫ	МАТЕРИАЛ		ПОКРЫТИЕ		ВЫСОТА		ВЕРСИЯ

МАТЕРИАЛ	М
Сплав ЦАМ	1

ПОКРЫТИЕ	F
Чёрный цвет	2