

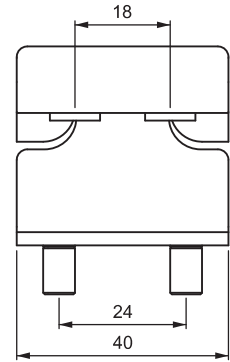
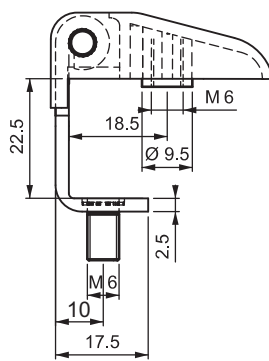
УГЛОВАЯ ПЕТЛЯ

200

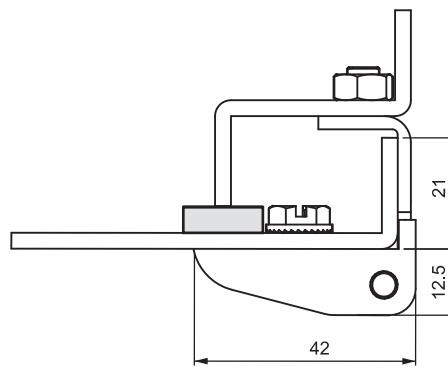
С ОТВЕРСТИЕМ



LH/RH



СО ШПИЛКОЙ



- Применяется в дверях с изгибом 21 мм
- Есть варианты с отверстием или со шпилькой М6

СФЕРА ПРИМЕНЕНИЯ

Электрощиты, металлические шкафы, дверцы оборудования

МАТЕРИАЛЫ

Корпус :ЦАМ DIN-EN 1774 - ZnAl4Cu1

Ось : Сталь

Прикручиваемая часть : Сталь

Покрытие

Чёрная покраска



Угол разворота петли



КОД ПРОДУКТА



МАТЕРИАЛ		М	ПОКРЫТИЕ		F
Сплав ЦАМ		1	Черный цвет		2