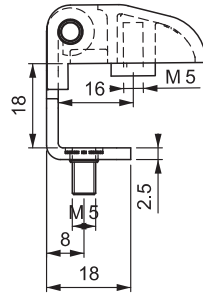
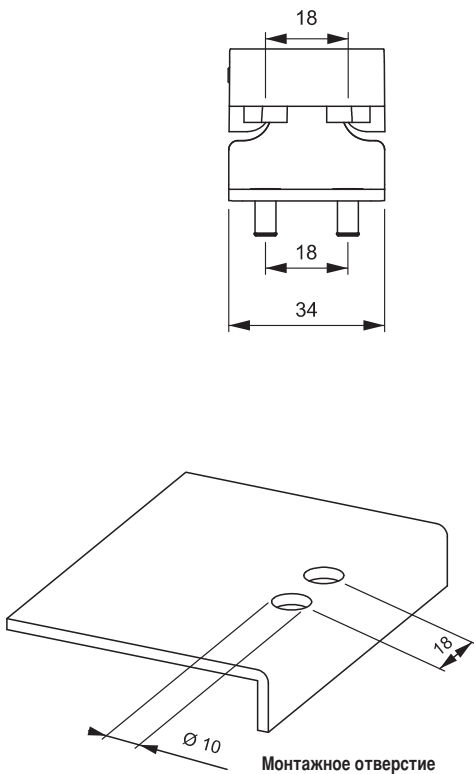


400

УГЛОВАЯ ПЕТЛЯ



LH/RH



- Для дверей с расстоянием 16,5 мм от двери до рамы
- Шпильки М5. Полиамидная прокладка для увеличения площади крепления
- Возможно изготовление из полиамида.

СФЕРА ПРИМЕНЕНИЯ

Электрощиты, металлические шкафы, дверцы оборудования

МАТЕРИАЛЫ

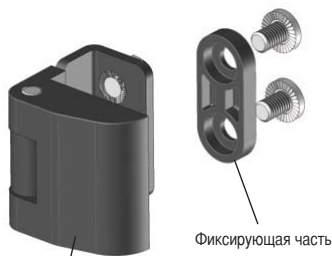
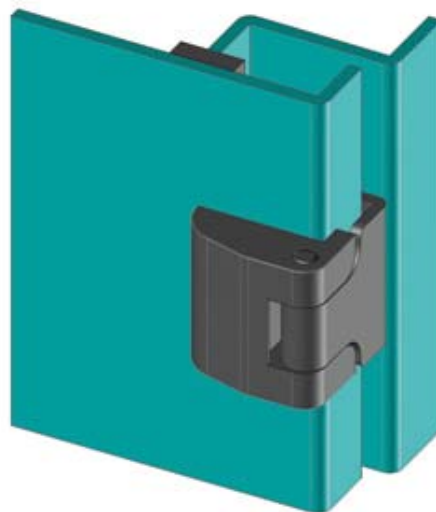
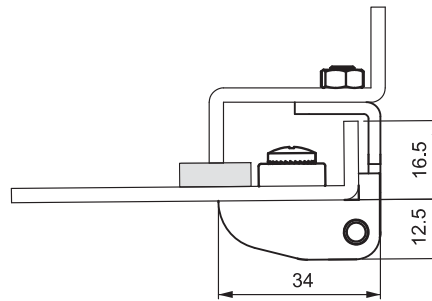
Корпус :ЦАМ DIN-EN 1774 - ZnAl4Cu1 или PA6 GFR 30

Ось : Сталь

Прикручиваемая часть : Сталь

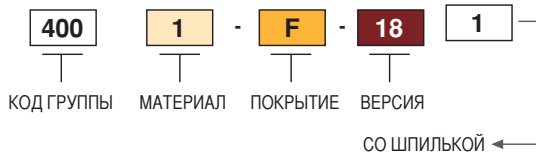
ПОКРЫТИЕ

Черная покраска



Корпус: Сплав ЦАМ или Полиамид

КОД ПРОДУКТА



МАТЕРИАЛ		ПОКРЫТИЕ	
	M		F
Сплав ЦАМ	1	Черный цвет	2
Полиамид	2	Без покрытия	0

Угол разворота петли

