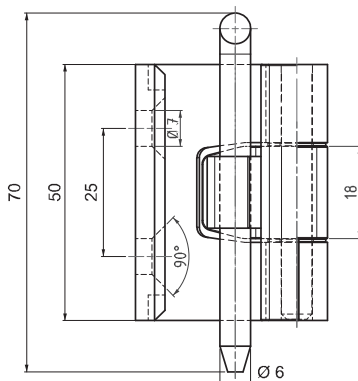


УГЛОВАЯ ПЕТЛЯ

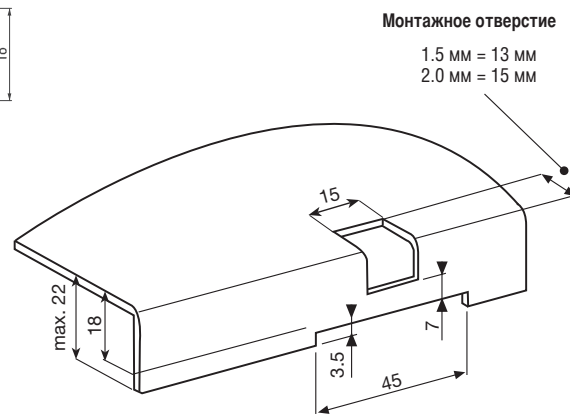
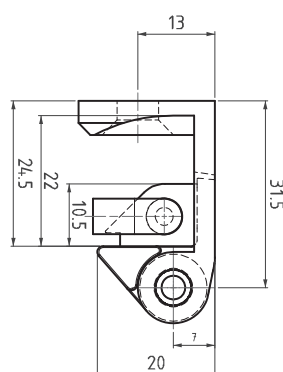
398



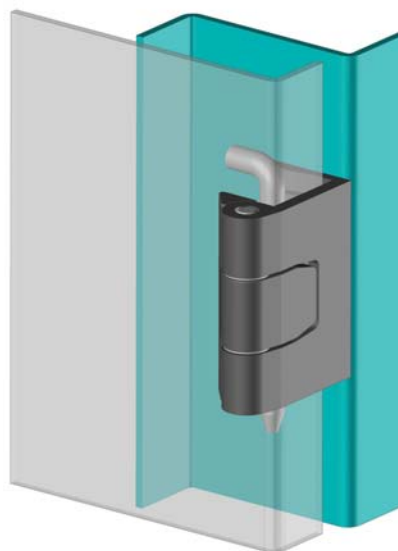
LH/RH



V : 2



Монтажное отверстие



☞ Левое и правое расположение дверей

- Угол открытия 180°
- Обратите внимание на необходимое монтажное отверстие
- Шайбы между частями из нержавеющей стали
- Для дверей с расстоянием 25 мм от двери до рамы

СФЕРА ПРИМЕНЕНИЯ

Крупногабаритные панели и шкафы

МАТЕРИАЛЫ

Корпус : ЦАМ DIN-EN 1774 - ZnAl4Cu1

Штифт : Сталь

ПОКРЫТИЕ

Хром или черная покраска

Угол разворота петли



КОД ПРОДУКТА

398

1

F

2

КОД ГРУППЫ

МАТЕРИАЛ

ПОКРЫТИЕ

ВЕРСИЯ

МАТЕРИАЛ	M	ПОКРЫТИЕ	F
Сплав ЦАМ	1	Хром	1
		Черный цвет	2