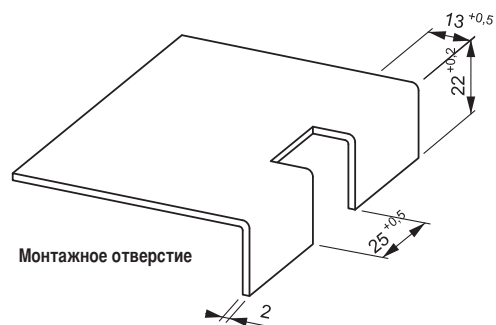
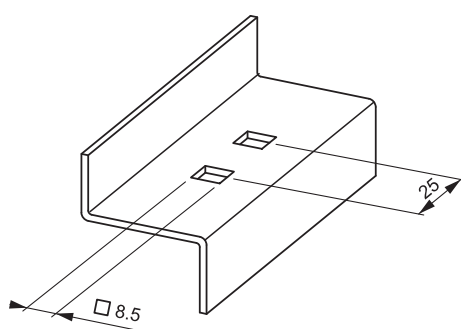
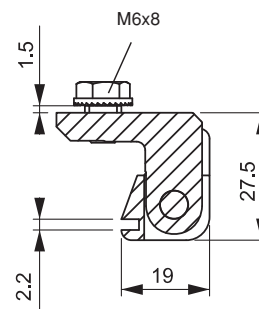
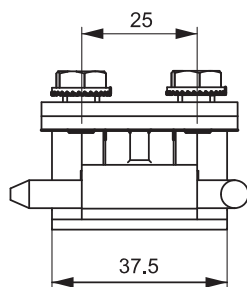


УГЛОВАЯ ПЕТЛЯ

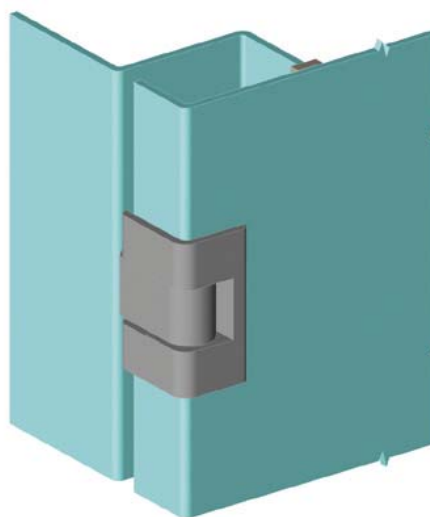
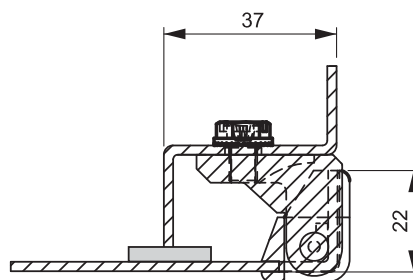
298



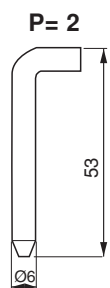
LH/RH



Монтажное отверстие



Угол разворота петли



- Для металлических дверей с толщиной 2 мм
- Стальной штифт
- Под болты или шпильки М6

СФЕРА ПРИМЕНЕНИЯ

Большие электрощиты,
металлические шкафы

МАТЕРИАЛЫ

Корпус : ЦАМ DIN-EN 1774 - ZnAl4Cu1
Штифт : Сталь

ПОКРЫТИЕ

Черная покраска

КОД ПРОДУКТА

298

1

F

2

КОД ГРУППЫ

МАТЕРИАЛ

ПОКРЫТИЕ

ШТИФТ

МАТЕРИАЛ	M	ПОКРЫТИЕ	F
Сплав ЦАМ	1	Хром	1
		Черный цвет	2