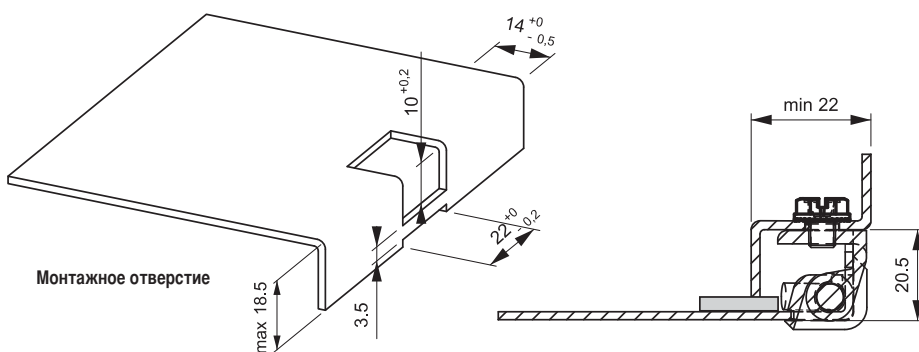
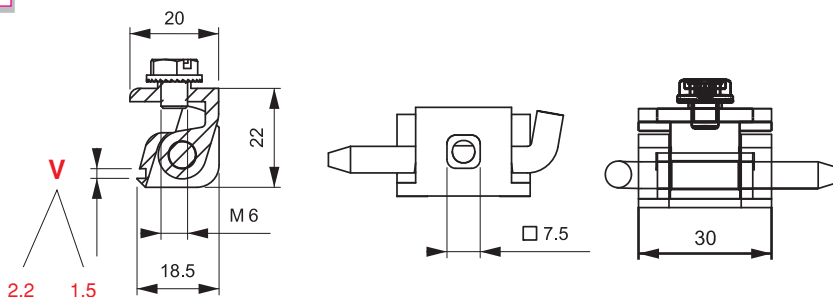


УГЛОВАЯ ПЕТЛЯ

297



LH/RH



- Для металлических дверей с толщиной от 1 до 1,5 мм
- Три варианта оси (P)

СФЕРА ПРИМЕНЕНИЯ

Небольшие электрощиты, металлические шкафы

МАТЕРИАЛЫ

Несущие части: ЦАМ DIN-EN 1774 - ZnAl4Cu1

Штифт : Сталь или полимер

(Ацетальный гомо-полимер "Delrin")

ПОКРЫТИЕ

Хром или черная покраска

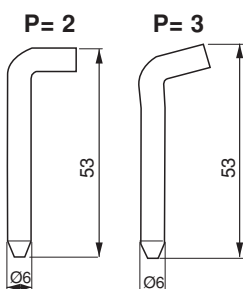
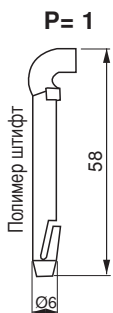
**V : 15**

Для профилей от 1,0 мм до 1,2 мм толщины.  
(297 M-F-P-15)

**V : 22**

Для профилей от 1,5 мм толщины.  
(297 M-F-P-22)

Угол разворота петли



КОД ПРОДУКТА



МАТЕРИАЛ		М	ПОКРЫТИЕ		F
Сплав ЦАМ		1	Хром		1
			Черный цвет		2