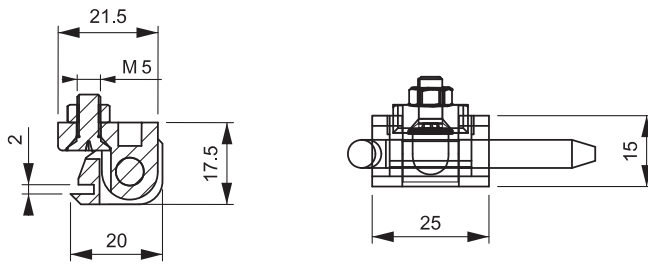


197

УГЛОВАЯ ПЕТЛЯ



LH/RH



- Для металлических дверей с толщиной 1,5 мм
- Три варианта оси (P)

**СФЕРА ПРИМЕНЕНИЯ**

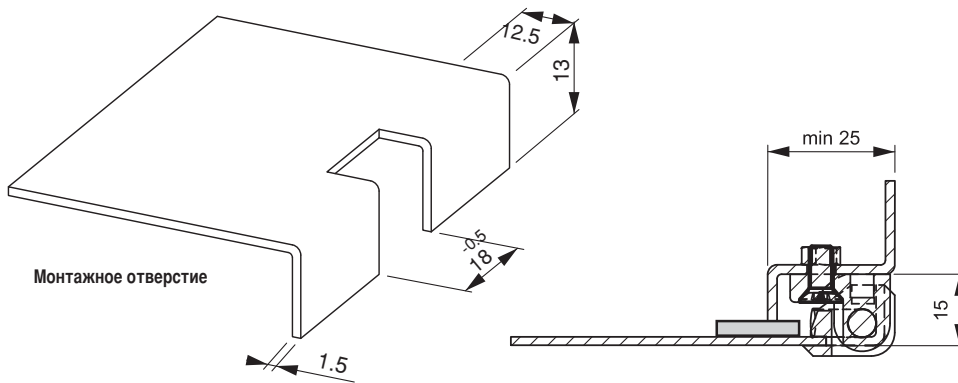
Небольшие электрощиты,  
металлические шкафы

**МАТЕРИАЛЫ**

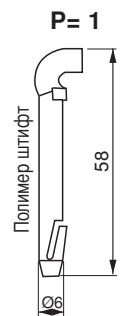
Корпус : Полиамид PA6 GFR 30

Штифт : Сталь или полимер

(Ацетальный гомо-полимер "Delrin")

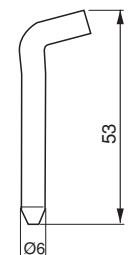
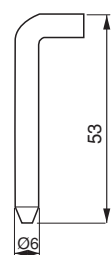


Угол разворота петли



P=2

P=3



**КОД ПРОДУКТА**

197

2

0

P

КОД ГРУППЫ

МАТЕРИАЛ

ПОКРЫТИЕ

ШТИФТ

<b>МАТЕРИАЛ</b>	<b>M</b>	<b>ПОКРЫТИЕ</b>	<b>F</b>
Полиамид	2	Без покрытия	0