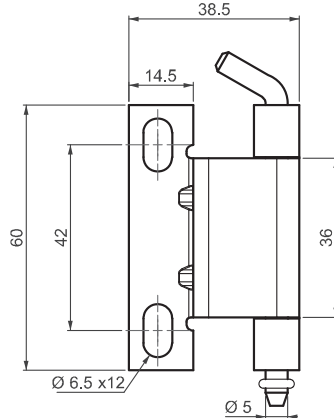
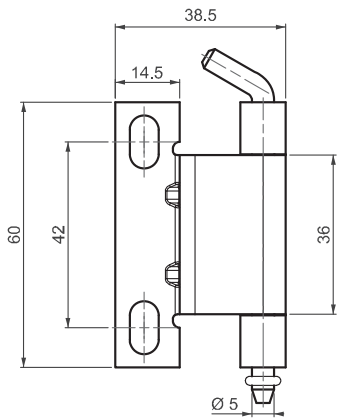


295

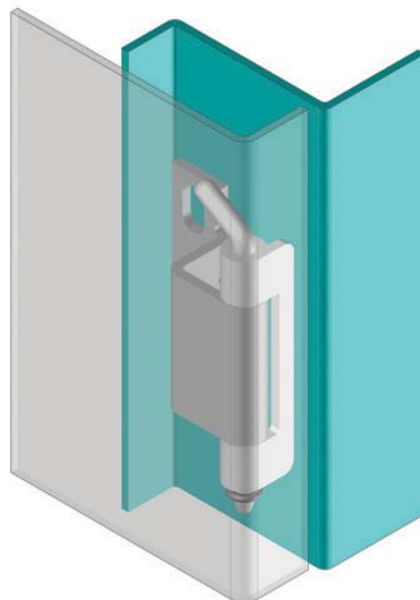
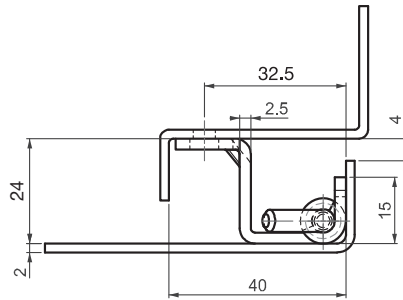
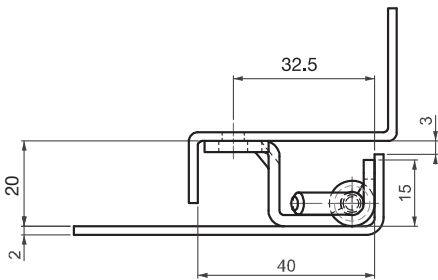
ПЕТЛЯ ПОТАЙНАЯ

V : 3

V : 4



LH/RH



СФЕРА ПРИМЕНЕНИЯ

Электрощиты, металлические шкафы, панели и дверцы оборудования

МАТЕРИАЛЫ

Сталь

Покрытие

Корпус : Цинк

Привариваемая часть : Омеднение



Внимание:

Болты не поставляются в комплекте

Градус разворота петли



КОД ПРОДУКТА

295

6

3

V

КОД ГРУППЫ

МАТЕРИАЛ

ПОКРЫТИЕ

ВЕРСИЯ