

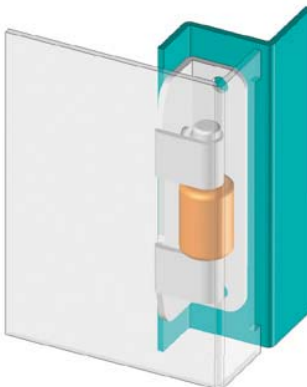
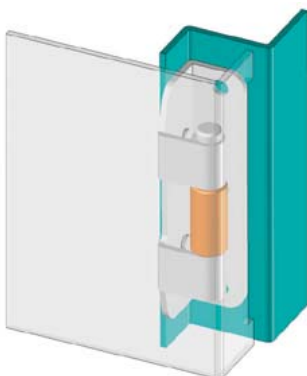
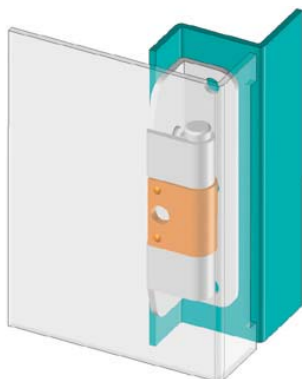
ПЕТЛЯ ПОТАЙНАЯ

195

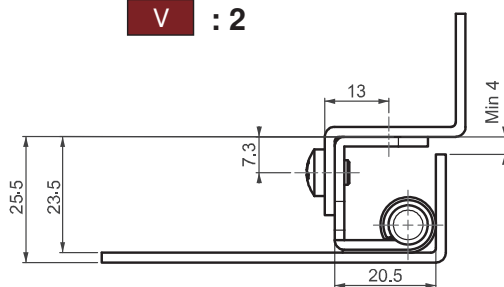
Установка : 1



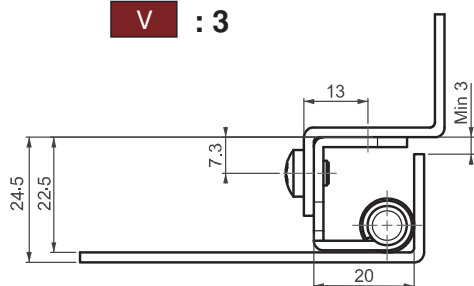
LH/RH



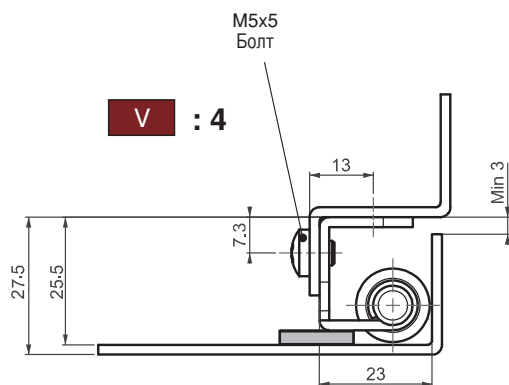
V : 2



V : 3



V : 4



- Для дверей с бортом от 23,5 до 25,5мм
- Простой монтаж

СФЕРА ПРИМЕНЕНИЯ

Электрощиты, металлические шкафы, панели и дверцы оборудования.

МАТЕРИАЛЫ

Сталь

Покрытие

Корпус : Цинк

Привариваемая часть : Омеднение



Внимание:

Болты поставляются в комплекте

Угол разворота петли

