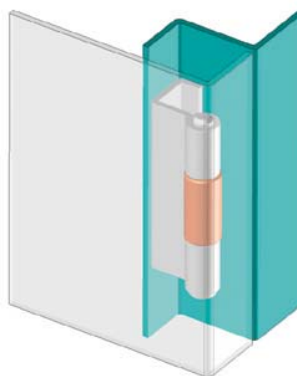
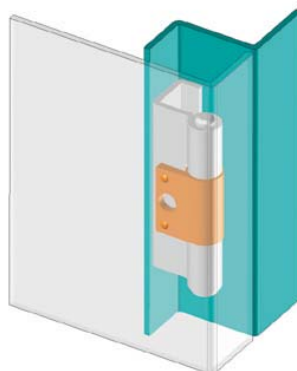
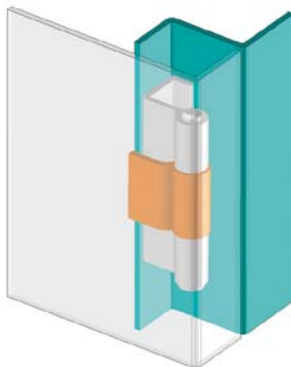


ПЕТЛЯ ПОТАЙНАЯ

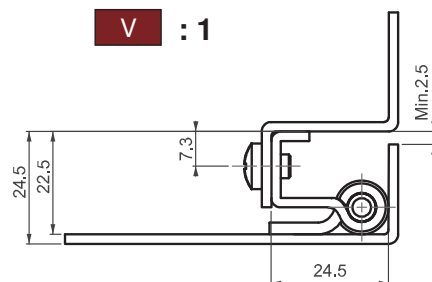
095



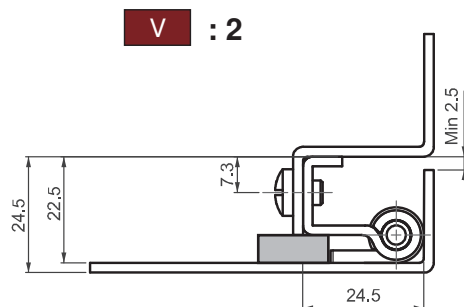
LH/RH



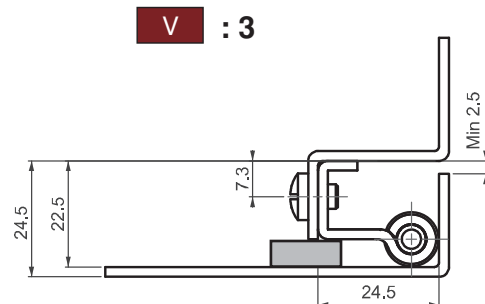
V : 1



V : 2



V : 3



- Для дверей с бортом 22,5 мм и более
- Есть варианты с отверстием или шпилькой
- Различные варианты центральной части

СФЕРА ПРИМЕНЕНИЯ

Электрощиты, металлические шкафы,
панели и дверцы оборудования.

МАТЕРИАЛЫ

Сталь

Покрытие

Корпус : Цинк

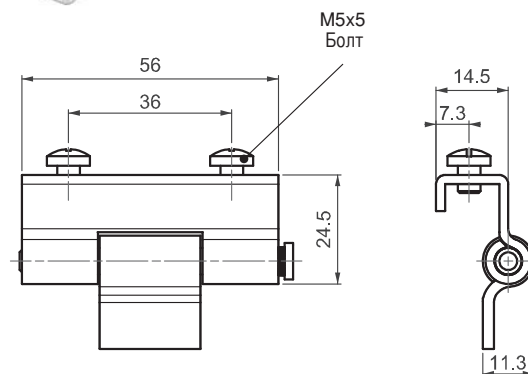
Привариваемая часть : Омеднение



Внимание:

Болты поставляются в комплекте

Угол разворота петли



КОД ПРОДУКТА

095

6

3

V

0

КОД ГРУППЫ

МАТЕРИАЛ

ПОКРЫТИЕ

ВЕРСИЯ

ОТВЕРСТИЯ