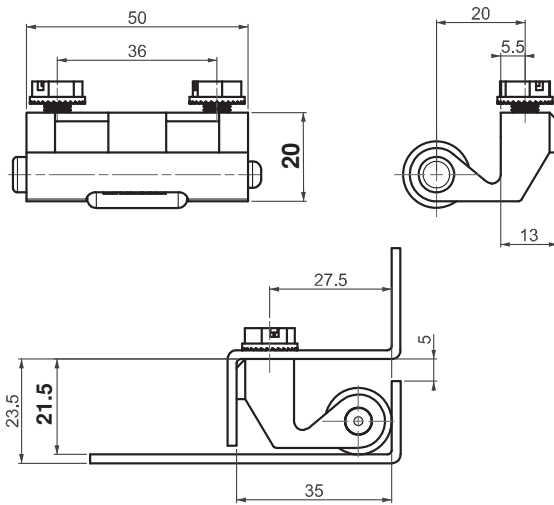
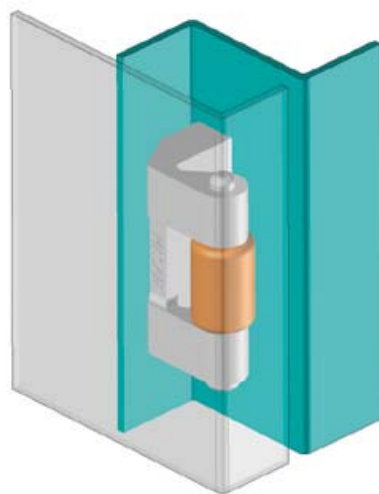
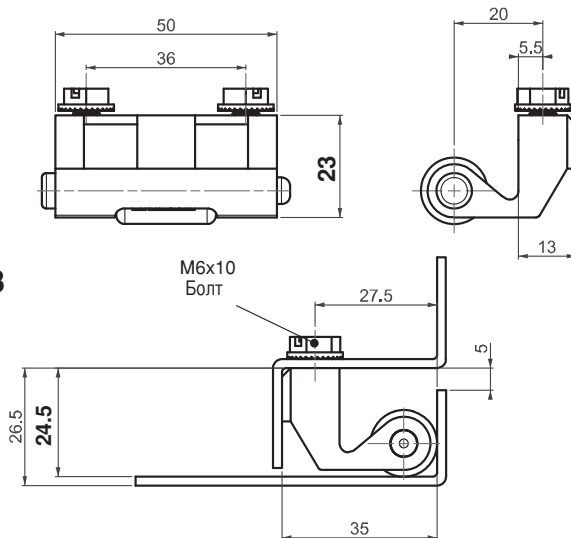


V : 20



V : 23



196

ПЕТЛЯ ПОТАЙНАЯ



LH/RH



- Для дверей с бортом от 21,5 до 24,5 мм
- Два размера
- Альтернатива петле № 096

СФЕРА ПРИМЕНЕНИЯ

Электрощиты, металлические шкафы, панели и дверцы оборудования.

МАТЕРИАЛЫ

Корпус : ЦАМ DIN-EN 1774 -ZnAl4Cu1

Привариваемая часть : Сталь

Покрытие

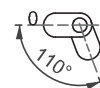
Корпус : Цинк

Привариваемая часть : Омеднение

⚠ Внимание:

Болты поставляются в комплекте

Угол разворота петли



КОД ПРОДУКТА

196

V

КОД ГРУППЫ

ВЕРСИЯ