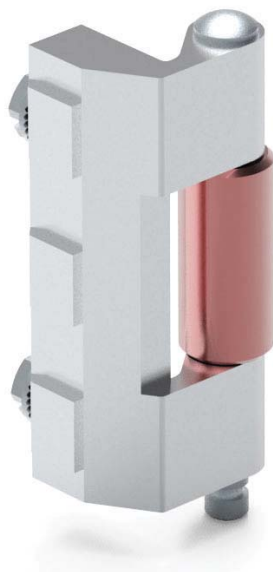
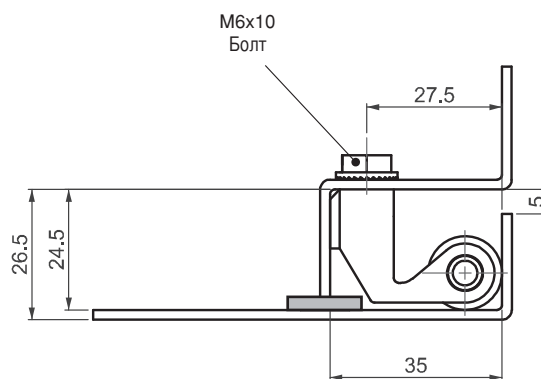
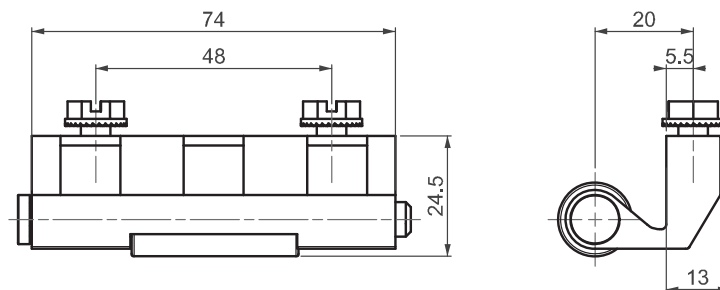


ПЕТЛЯ ПОТАЙНАЯ

096



LH/RH



- Для дверей с бортом 24,5 мм

СФЕРА ПРИМЕНЕНИЯ

Электрощиты, металлические шкафы,
панели и дверцы оборудования.

МАТЕРИАЛЫ

Корпус : ЦАМ DIN-EN 1774 -ZnAl4Cu1

Привариваемая часть : Сталь

Покрытие

Корпус : Цинк

Привариваемая часть : Омеднение



Внимание:

Болты поставляются в комплекте

Угол разворота петли

