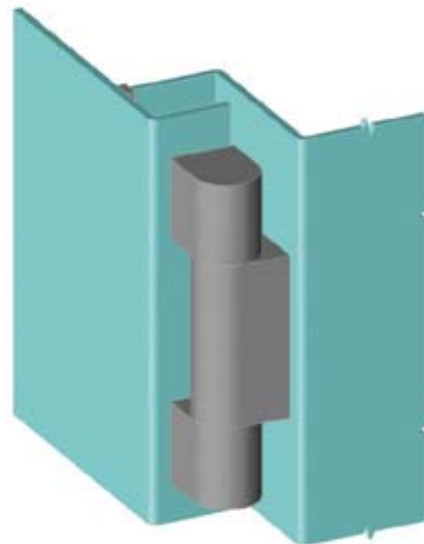
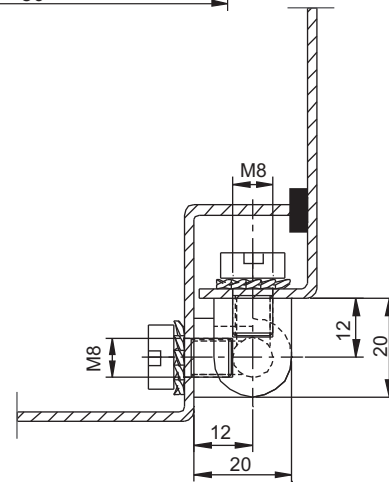
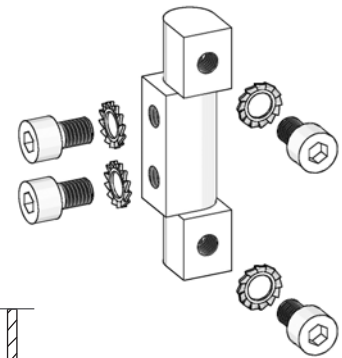
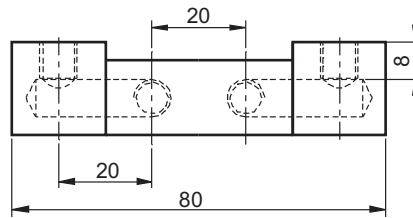


ПЕТЛЯ

393



LH/RH



- Для тяжёлых дверей. Покрытие хром. Поставляется в разобранном состоянии
- Износоустойчивый соединительный элемент. В комплекте: специальные винты и гроверы.

СФЕРА ПРИМЕНЕНИЯ

Электрощиты, металлические шкафы, панели и дверцы оборудования.

МАТЕРИАЛЫ

Латунь : DIN 17672 CuZn39Pb3

Угол разворота петли



КОД ПРОДУКТА

393 - 3 - 1

КОД ГРУППЫ МАТЕРИАЛ ПОКРЫТИЕ

МАТЕРИАЛ	М	ПОКРЫТИЕ	F
Латунь	3	Хром	1