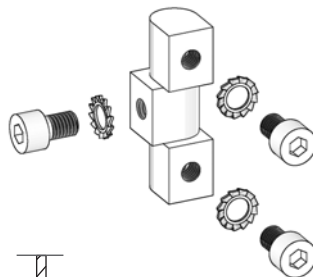
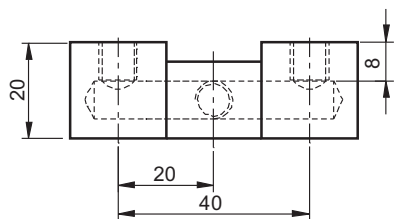
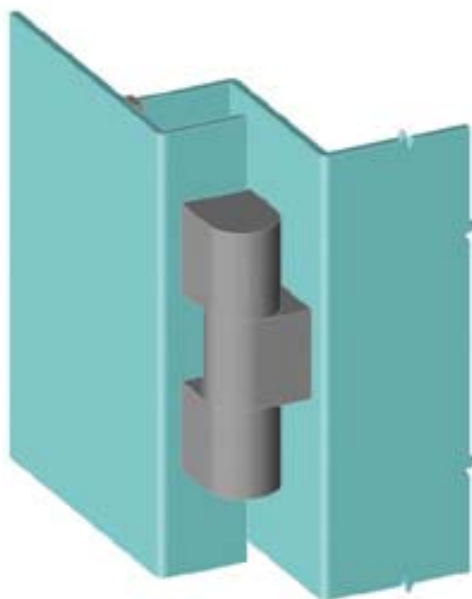
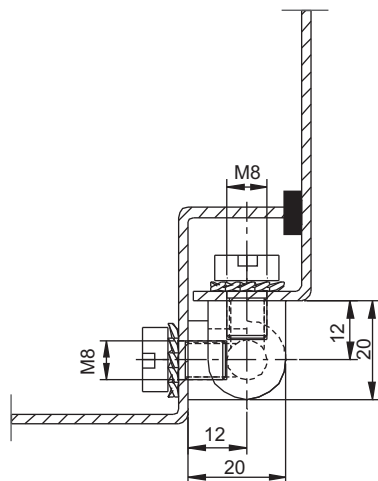


293

ПЕТЛЯ



LH/RH



- Для тяжёлых дверей. Покрытие хром. Поставляется в разобранном состоянии
- Износостойчивый соединительный элемент. В комплекте: специальные винты и шайбы гроверы

**СФЕРА ПРИМЕНЕНИЯ**

Электрощиты, металлические шкафы, панели и дверцы оборудования.

**МАТЕРИАЛЫ**

Латунь : DIN 17672 CuZn39Pb3



**Внимание:**

Гайки и шайбы поставляются в комплекте

Угол разворота петли



**КОД ПРОДУКТА**

293 - 3 - 1

КОД ГРУППЫ    МАТЕРИАЛ    ПОКРЫТИЕ

<b>МАТЕРИАЛ</b>	<b>M</b>	<b>ПОКРЫТИЕ</b>	<b>F</b>
Латунь	3	Хром	1