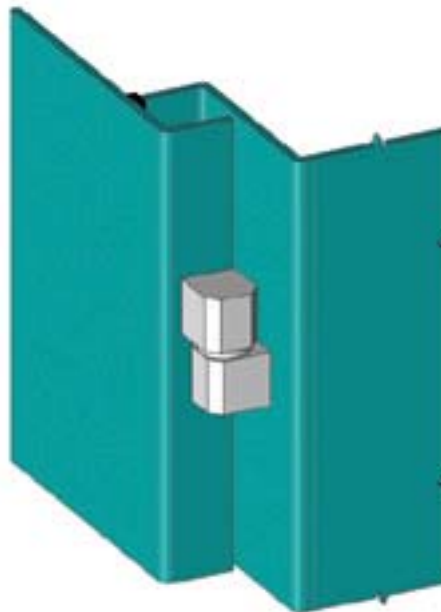
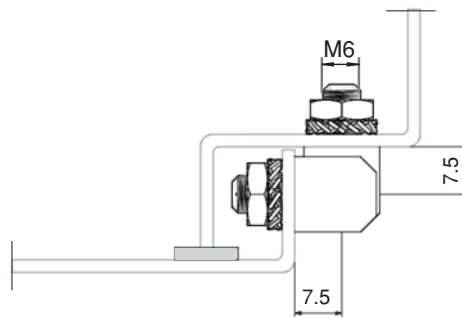
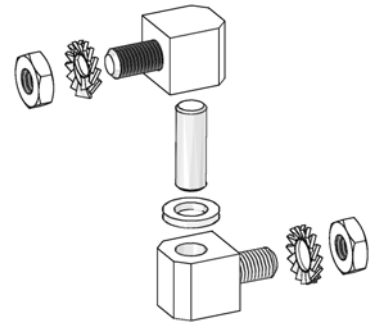
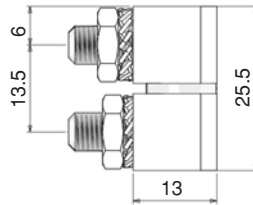


ПЕТЛЯ

191



LH/RH



- Боковая, наружная петля

СФЕРА ПРИМЕНЕНИЯ

Электрощиты, металлические шкафы, панели и дверцы оборудования

МАТЕРИАЛЫ

Сталь

Покрытие

Цинк



Внимание:

Гайки и шайбы поставляются в комплекте

Угол разворота петли



КОД ПРОДУКТА

191 - 6 - 3

КОД ГРУППЫ МАТЕРИАЛ ПОКРЫТИЕ

МАТЕРИАЛ	M	ПОКРЫТИЕ	F
Сталь	6	цинк	3