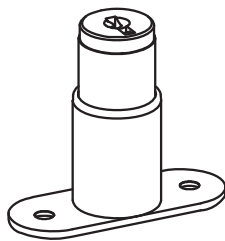
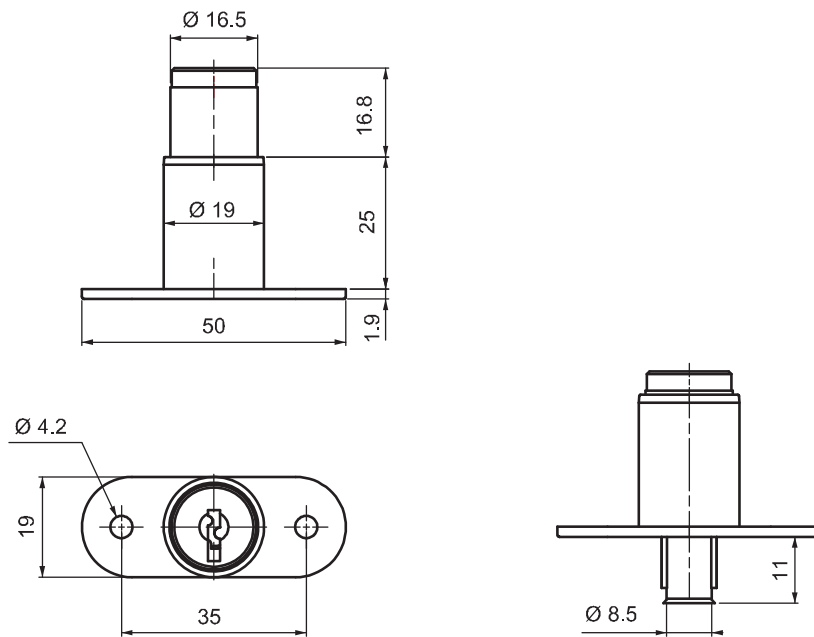
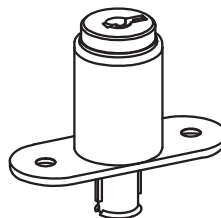


059

ЗАМОК ДЛЯ РАЗДВИЖНЫХ ЯЩИКОВ



Замок открыт



Замок закрыт



- Устанавливаются в горизонтальные двери холодильных камер
- Можно заказать замки с одинаковой и разной секретностью

**СФЕРА ПРИМЕНЕНИЯ**

Раздвижные двери

**МАТЕРИАЛЫ**

Корпус :ЦАМ DIN-EN 1774 ZnAl4Cu1

Цилиндр :ЦАМ DIN-EN 1774 ZnAl4Cu1

**Покрытие**

Хром

**КОД ПРОДУКТА**

059 - DD

КОД ГРУППЫ № ЦИЛИНДРА

ВАРИАНТЫ	DD
С одинаковым секретом - (одинаковые ключи)	01
С разным секретом - (разные ключи)	02