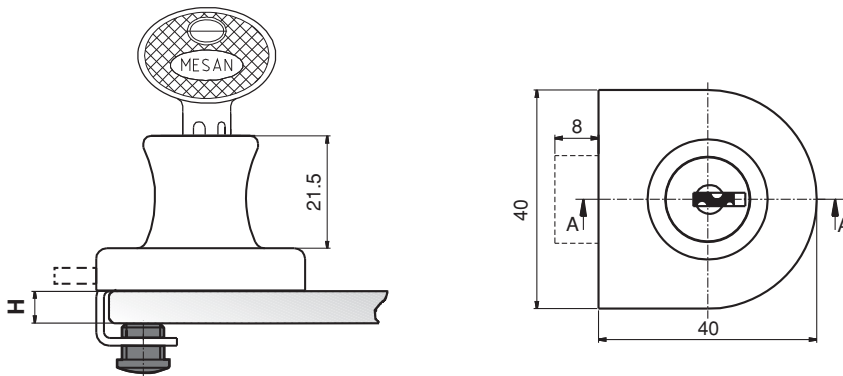
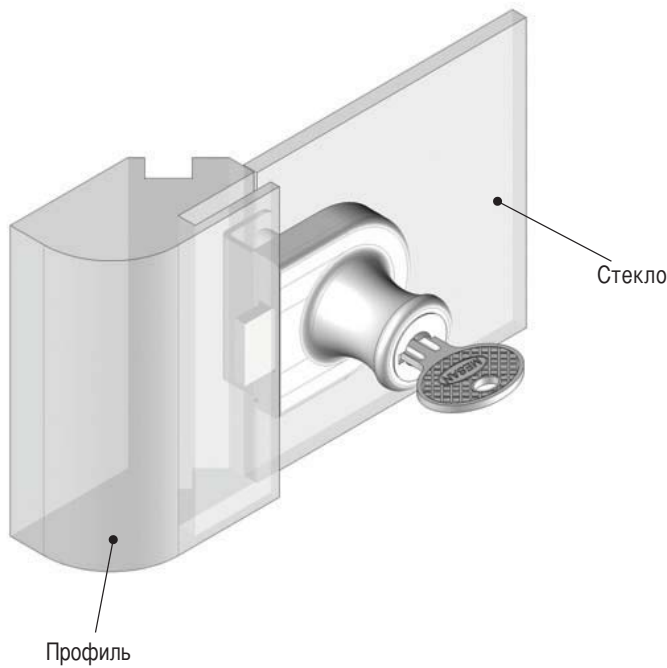


021

ЗАМОК ДЛЯ СТЕКЛА



H= Толщина стекла
H= min.4 ~ max.7 мм



СФЕРА ПРИМЕНЕНИЯ

Стекланные дверцы

МАТЕРИАЛЫ

Корпус :ЦАМ DIN-EN 1774 ZnAl4Cu1

Покрытие : Хром

КОД ПРОДУКТА

021 - DD

КОД ГРУППЫ № ЦИЛИНДРА

ВАРИАНТЫ		DD
	С одинаковым секретом - (одинаковые ключи)	01
	С разным секретом - (разные ключи)	02