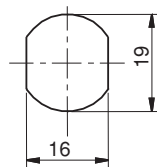
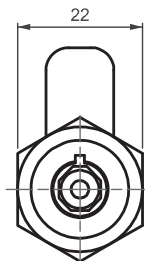
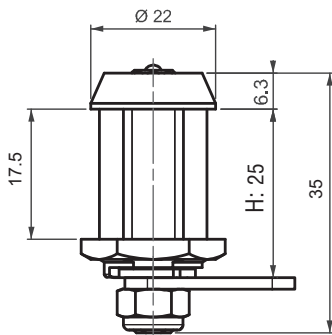
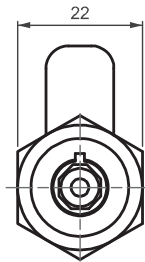
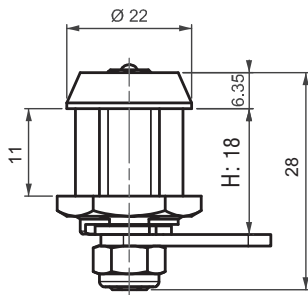


056

ЗАМОК С ВЫСОКОЙ СЕКРЕТНОСТЬЮ



Монтажное отверстие



- Замок высокой секретности и антивандальной устойчивости
- Каждый замок имеет уникальный код
- Два варианта высоты корпуса: 18мм и 25мм
- Для заказа индивидуальных ригелей - обратитесь в представительство Mesan

**СФЕРА ПРИМЕНЕНИЯ**

Ячейки, трейзеры, панели банкоматов

**МАТЕРИАЛЫ**

Корпус : Латунь  
Ригель : Сталь  
Гайка : Латунь

**КОД ПРОДУКТА**



ЦИЛИНДР	ВАРИАНТЫ	DD
	С одинаковым секретом - (одинаковые ключи)	01
	С разным секретом - (разные ключи)	02

Для подбора ригелей см. стр.: 119