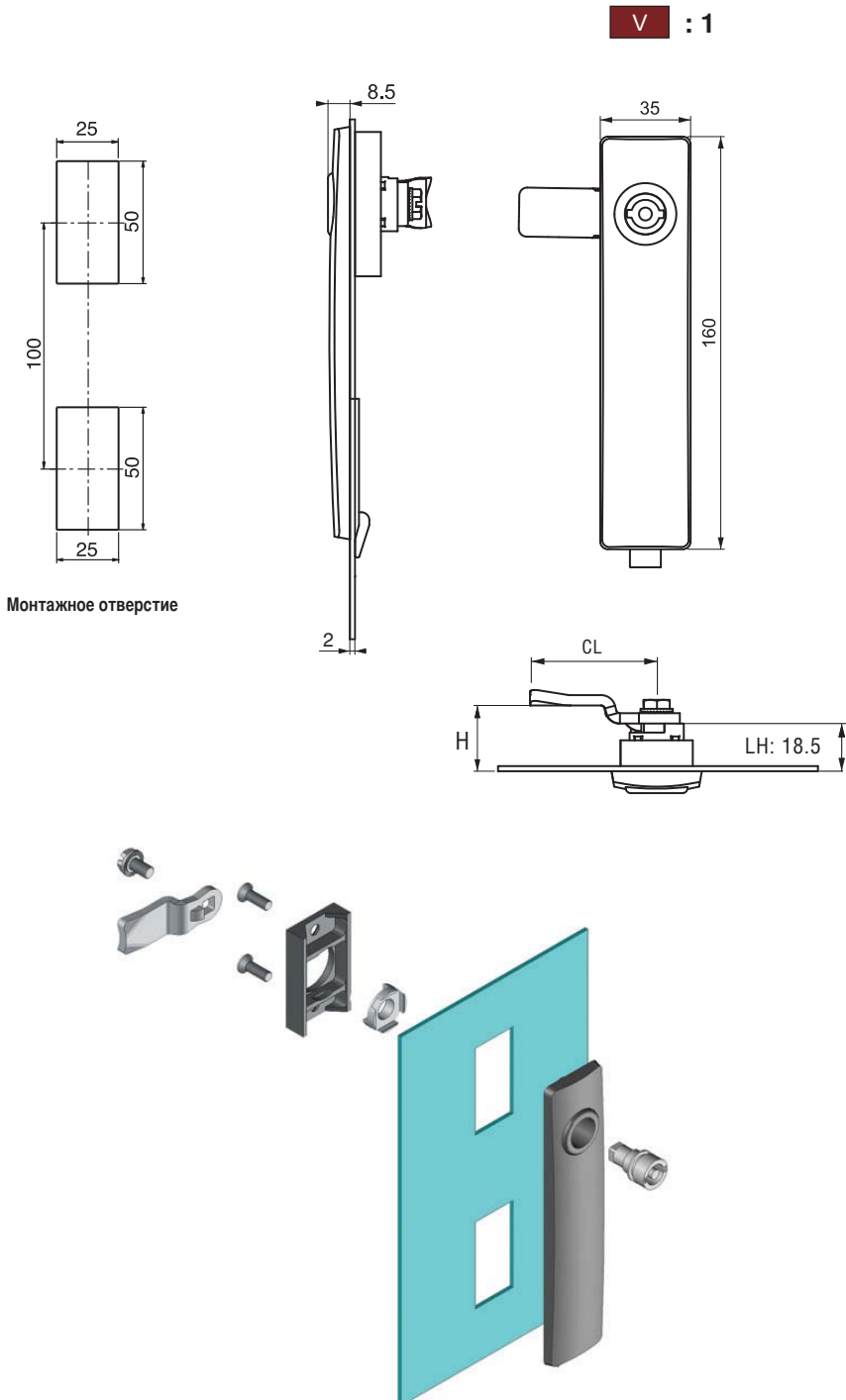


203

ЗАМОК НА ЧЕТВЕРТЬ ПОВОРОТА



V : 1



LH/RH

RoHS

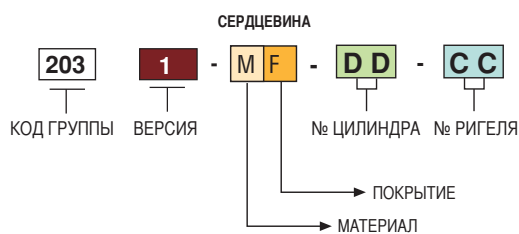


**СФЕРА ПРИМЕНЕНИЯ**

Электрощиты, металлические шкафы, панели и дверцы оборудования

**МАТЕРИАЛЫ**

- Корпус : Полиамид PA6 GFR 30
- Цилиндр : Полиамид PA6 GFR 30
- Ригель : Сталь
- Прокладка : Полиуретан



- Для подбора ригелей см. стр.: 114 - 115
- Подобрать сердцевины мож. на стр.: 134
- Выбрать ключи можно на стр.: 130 - 131