

**ЗАМОК С ОТВЕРСТИЕМ
ДЛЯ НАВЕСНОГО ЗАМКА**

055

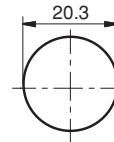
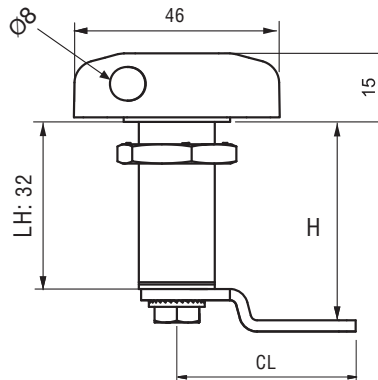
V : 1



LH

RH

RoHS



Монтажное отверстие

- Возможна фиксация с помощью навесного замка с толщиной дужки 6мм.

СФЕРА ПРИМЕНЕНИЯ

Деревянные панели

МАТЕРИАЛЫ

- Корпус : ЦАМ DIN-EN 1774- ZNAI4Cu1
- Пов. ручка : ЦАМ DIN-EN 1774- ZNAI4Cu1
- Ригель : Сталь
- Покрытие : Никель

КОРПУС

Фиксирующая планка

Фиксирующая планка

Мебельные двери
MAX: 25 мм

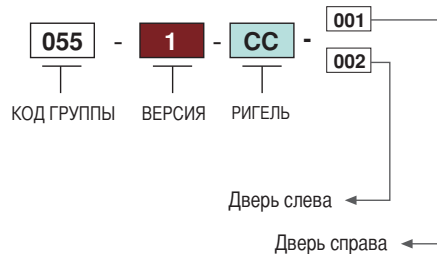


Внимание:

Не подходит для использования навесного замка с длинной дужкой



КОД ПРОДУКТА



Для подбора ригелей см. стр.: 119